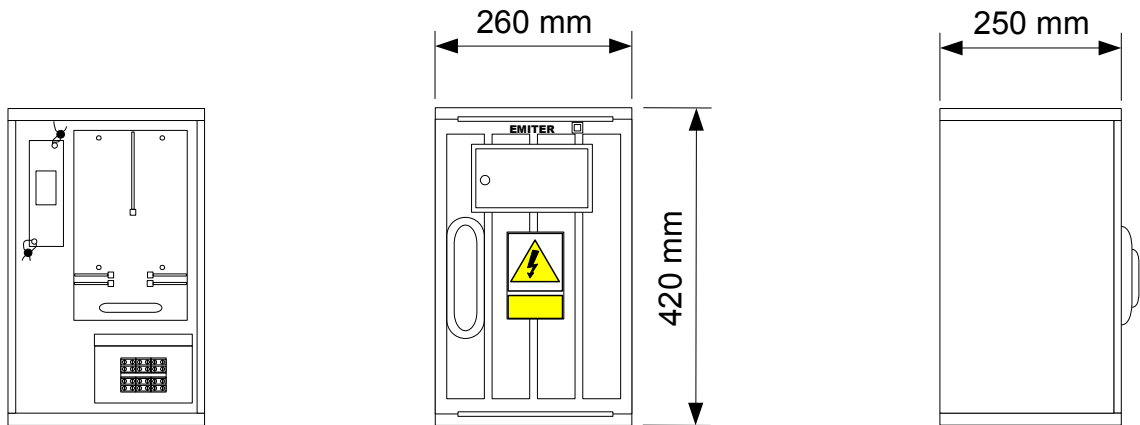


Szafy złączowo – pomiarowe SZP

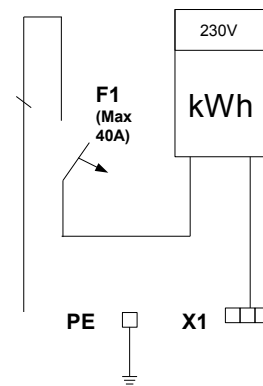


SZAFA ZŁĄCZOWO - POMIAROWA SZP 116 24 S2 DR LZ



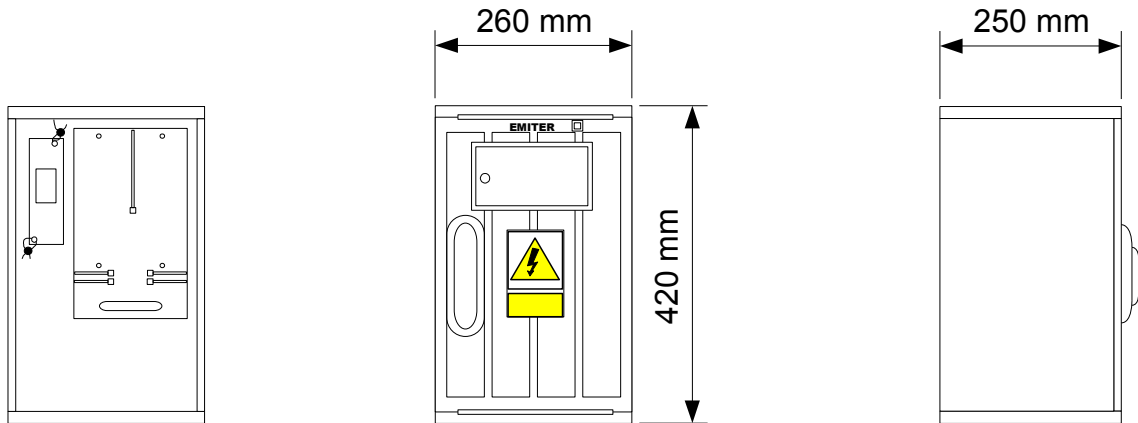
Dane Techniczne

| | |
|------------------------------|--------------------|
| Klasa ochronności | II |
| Znamionowe napięcie izolacji | 500 V |
| Znamionowe napięcie pracy | 230V 50Hz |
| Znamionowy prąd ciągły | 40A |
| Stopień ochrony | IP44 IK10 |
| Kategoria palności obudowy | FH 2-7 |
| Znamionowe napięcie udarowe | 6 kV |
| Zgodność z normą | IEC 60439-1 |



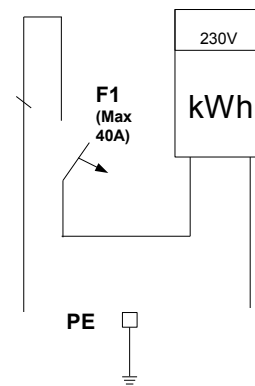
- F1 Wyłącznik nadmiarowo - prądowy (Max 40A)
 X1 Listwa zalicznikowa 3x16mm²

SZAFKA ZŁĄCZOWO - POMIAROWA SZP 116 24 S2 DR



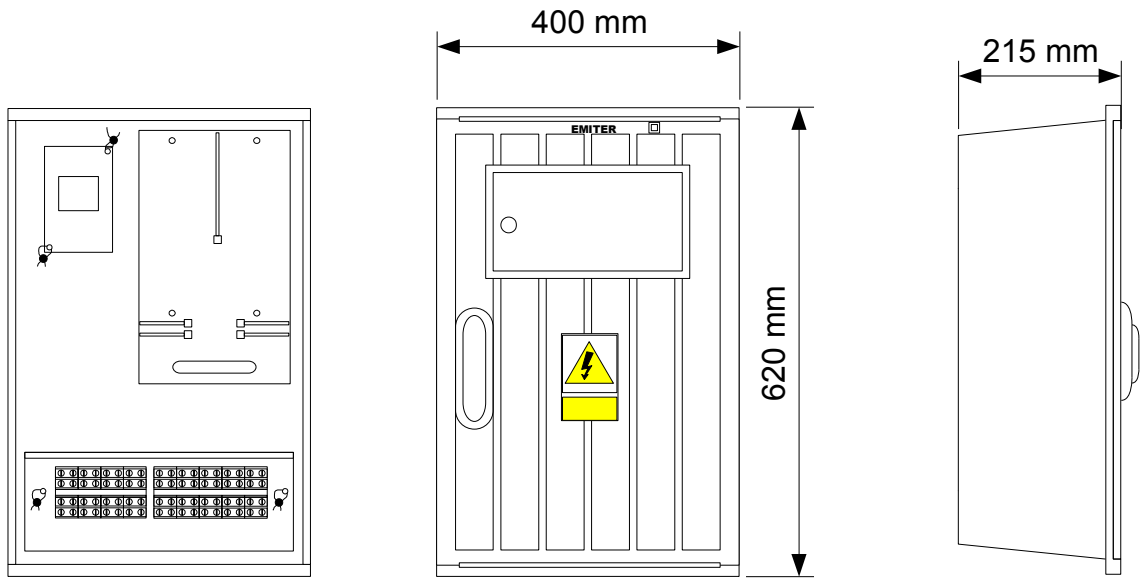
Dane Techniczne

| | |
|------------------------------|--------------------|
| Klasa ochronności | II |
| Znamionowe napięcie izolacji | 500 V |
| Znamionowe napięcie pracy | 230V 50Hz |
| Znamionowy prąd ciągły | 40A |
| Stopień ochrony | IP44 IK10 |
| Kategoria palności obudowy | FH 2-7 |
| Znamionowe napięcie udarowe | 6 kV |
| Zgodność z normą | IEC 60439-1 |



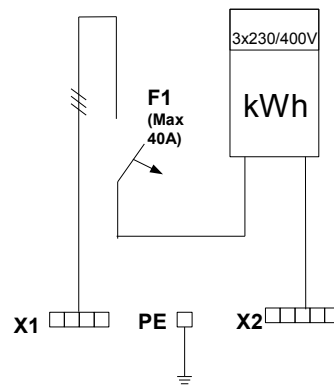
F1 Wyłącznik nadmiarowo - prądowy (Max 40A)

SZAFKA ZŁĄCZOWO - POMIAROWA SZP 135 OW 46 S4 DR 2xLZ



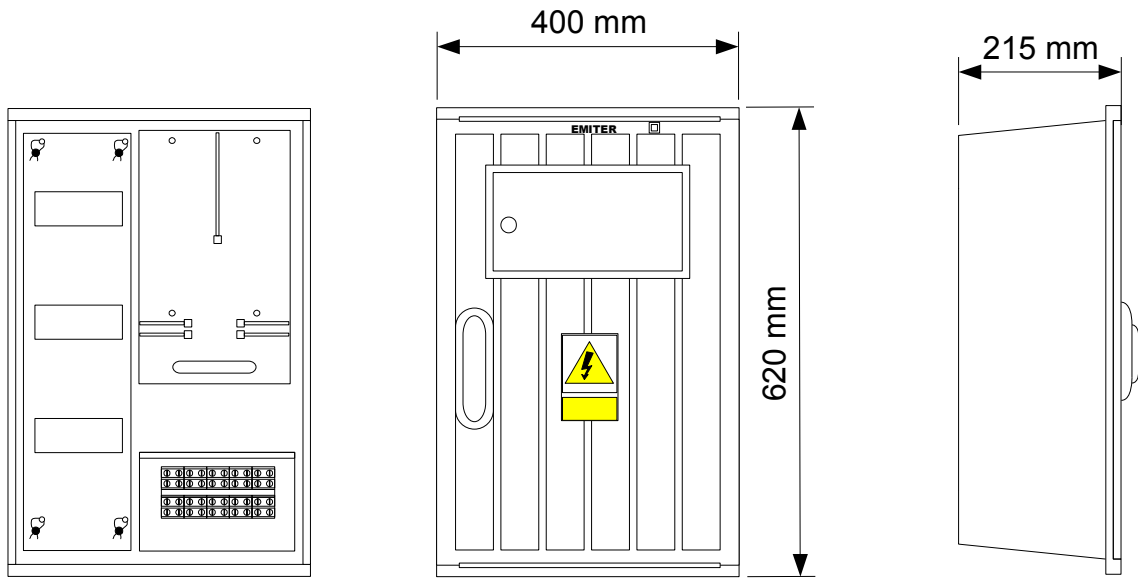
Dane Techniczne

| | |
|------------------------------|----------------------|
| Klasa ochronności | II |
| Znamionowe napięcie izolacji | 500 V |
| Znamionowe napięcie pracy | 400/230V 50Hz |
| Znamionowy prąd ciągły | 40A |
| Stopień ochrony | IP44 IK10 |
| Kategoria palności obudowy | FH 2-7 |
| Znamionowe napięcie udarowe | 6 kV |
| Zgodność z normą | IEC 60439-1 |



- F1 Wyłącznik nadmiarowo - prądowy (Max 40A)
X1 Listwa zasilająca 4x35mm²
X2 Listwa zalicznikowa 5x35 mm²

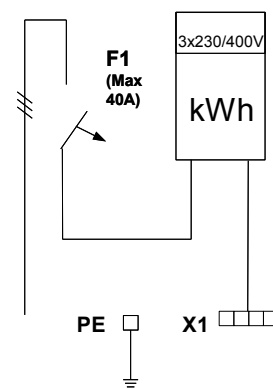
SZAFKA ZŁĄCZOWO - POMIAROWA SZP 135 OW 46 S4 DR LZ



Dane Techniczne

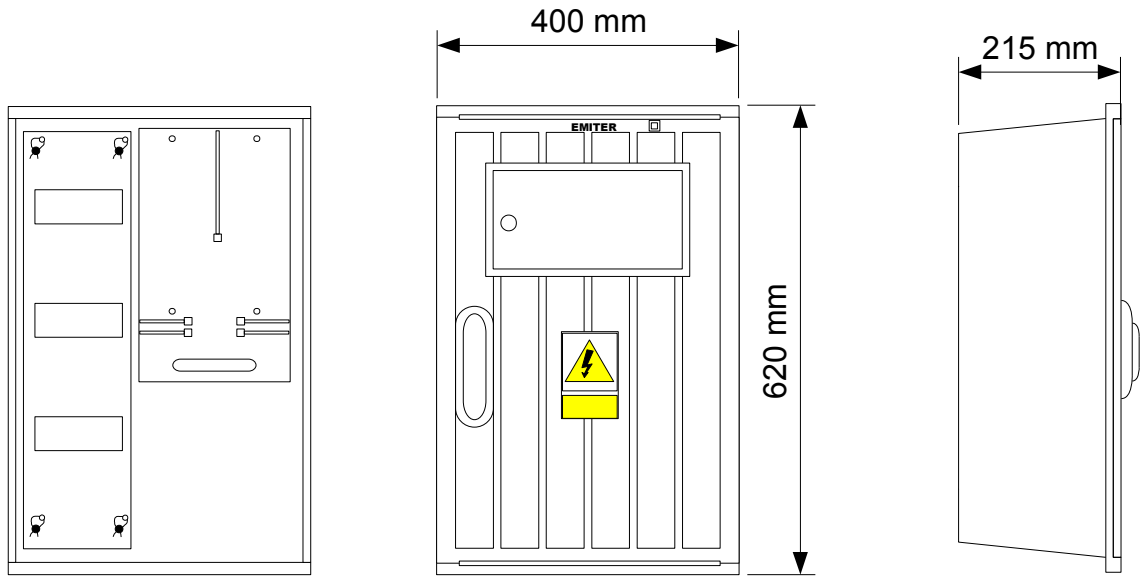
| | |
|------------------------------|----------------------|
| Klasa ochronności | II |
| Znamionowe napięcie izolacji | 500 V |
| Znamionowe napięcie pracy | 400/230V 50Hz |
| Znamionowy prąd ciągły | 40A |
| Stopień ochrony | IP44 IK10 |
| Kategoria palności obudowy | FH 2-7 |
| Znamionowe napięcie udarowe | 6 kV |
| Zgodność z normą | IEC 60439-1 |

W szafce przewidziano miejsce pod zabudowę zegara sterującego licznikiem dwutaryfowym.



- F1 Wyłącznik nadmiarowo - prądowy (Max 40A)
X1 Listwa zalicznikowa 5x16mm²

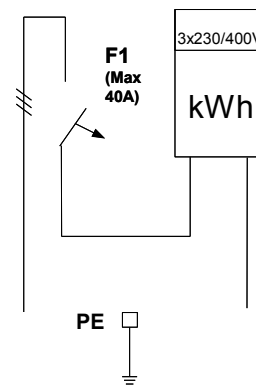
SZAFKA ZŁĄCZOWO - POMIAROWA SZP 135 OW 46 S4 DR



Dane Techniczne

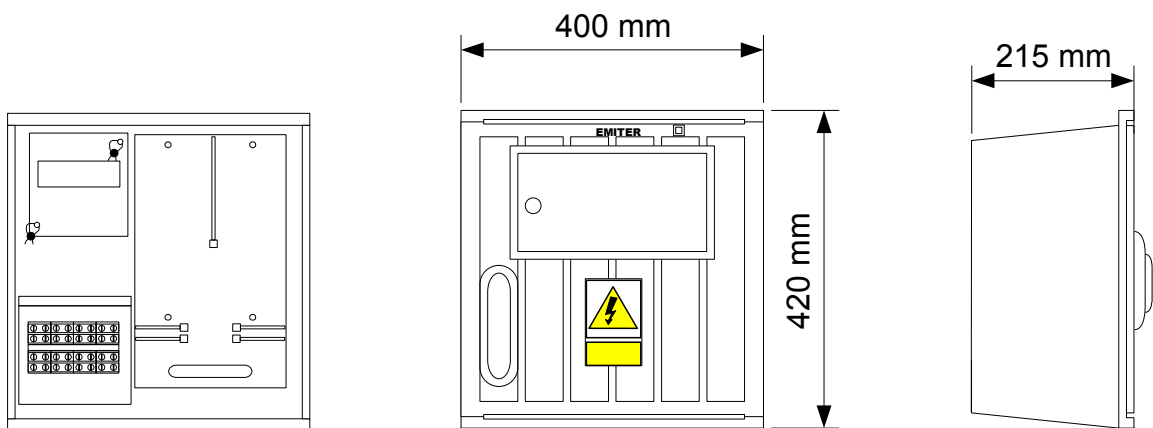
| | |
|------------------------------|----------------------|
| Klasa ochronności | II |
| Znamionowe napięcie izolacji | 500 V |
| Znamionowe napięcie pracy | 400/230V 50Hz |
| Znamionowy prąd ciągły | 40A |
| Stopień ochrony | IP44 IK10 |
| Kategoria palności obudowy | FH 2-7 |
| Znamionowe napięcie udarowe | 6 kV |
| Zgodność z normą | IEC 60439-1 |

W szafce przewidziano miejsce pod zabudowę zegara sterującego licznikiem dwutaryfowym.



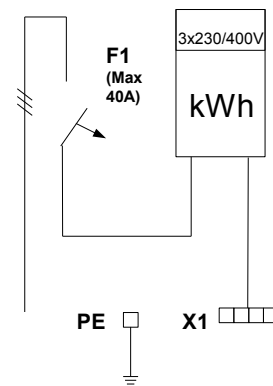
F1 Wyłącznik nadmiarowo - prądowy (Max 40A)

SZAFKA ZŁĄCZOWO - POMIAROWA SZP 116 OW 44 S4 DR LZ



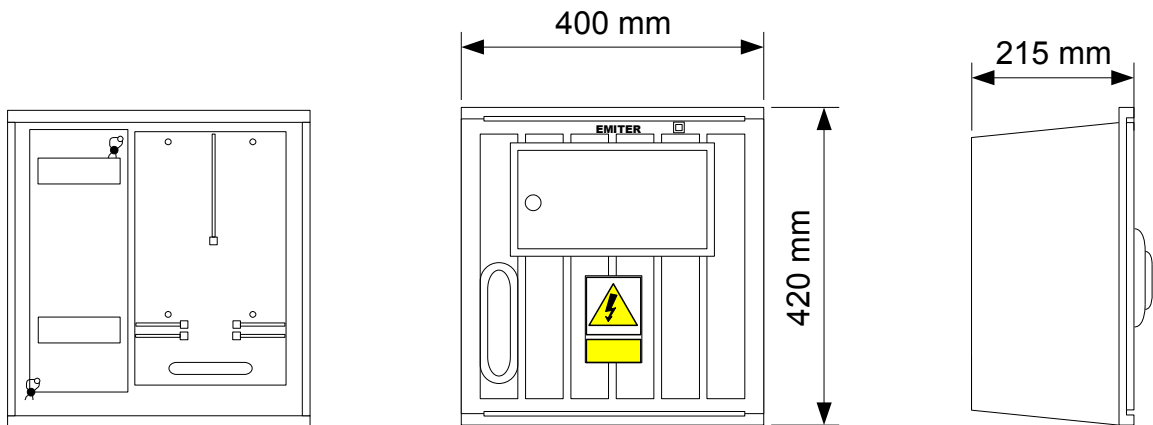
Dane Techniczne

| | |
|------------------------------|----------------------|
| Klasa ochronności | II |
| Znamionowe napięcie izolacji | 500 V |
| Znamionowe napięcie pracy | 400/230V 50Hz |
| Znamionowy prąd ciągły | 40A |
| Stopień ochrony | IP44 IK10 |
| Kategoria palności obudowy | FH 2-7 |
| Znamionowe napięcie udarowe | 6 kV |
| Zgodność z normą | IEC 60439-1 |



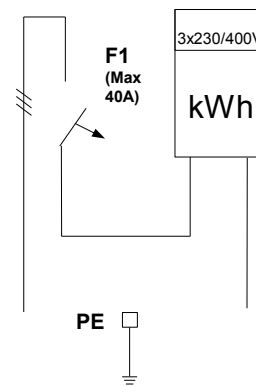
- F1 Wyłącznik nadmiarowo - prądowy (Max 40A)
 X1 Listwa zalicznikowa 5x16mm²

SZAFKA ZŁĄCZOWO - POMIAROWA SZP 116 OW 44 S4 DR



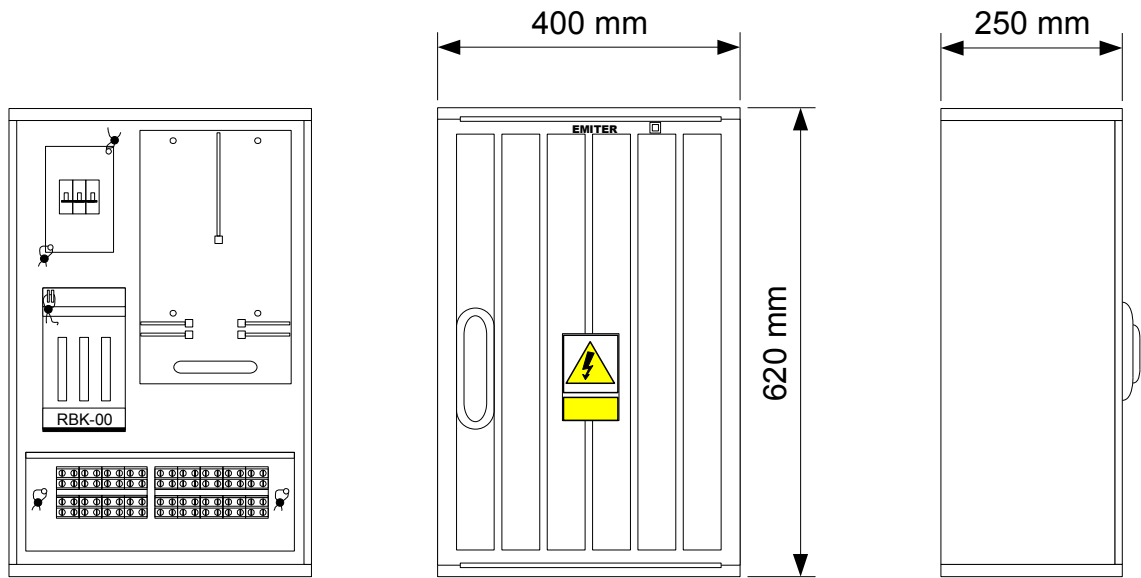
Dane Techniczne

| | |
|------------------------------|----------------------|
| Klasa ochronności | II |
| Znamionowe napięcie izolacji | 500 V |
| Znamionowe napięcie pracy | 400/230V 50Hz |
| Znamionowy prąd ciągły | 40A |
| Stopień ochrony | IP44 IK10 |
| Kategoria palności obudowy | FH 2-7 |
| Znamionowe napięcie udarowe | 6 kV |
| Zgodność z normą | IEC 60439-1 |



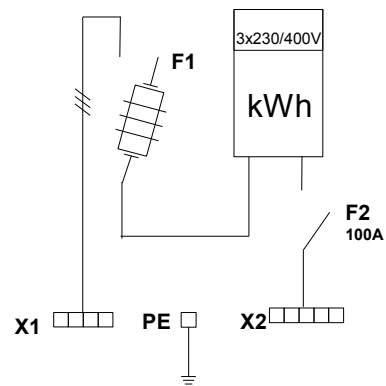
F1 Wyłącznik nadmiarowo - prądowy (Max 40A)

SZAFKA ZŁĄCZOWO - POMIAROWA SZP 135 46 RBK00 FR 2xLZ



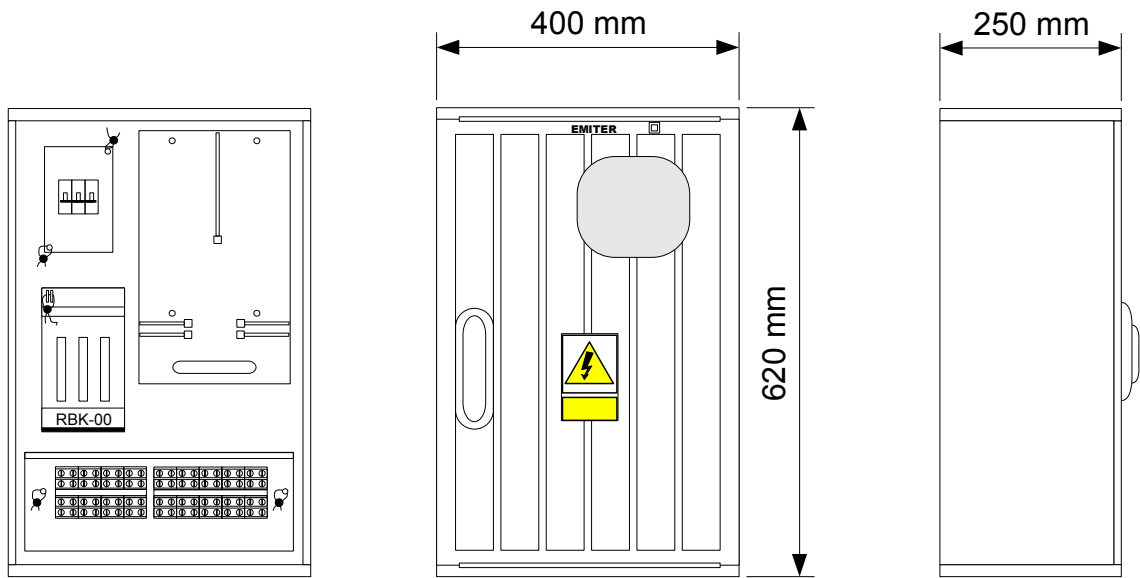
Dane Techniczne

| | |
|------------------------------|----------------------|
| Klasa ochronności | II |
| Znamionowe napięcie izolacji | 500 V |
| Znamionowe napięcie pracy | 400/230V 50Hz |
| Znamionowy prąd ciągły | 40A |
| Stopień ochrony | IP44 IK10 |
| Kategoria palności obudowy | FH 2-7 |
| Znamionowe napięcie udarowe | 6 kV |
| Zgodność z normą | IEC 60439-1 |



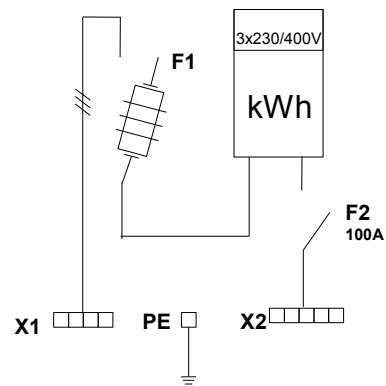
- F1 Rozłącznik bezpiecznikowy RBK00
- F2 Rozłącznik izolacyjny FR 100A
- X1 Listwa zasilająca 4x35mm²
- X2 Lstwa zalicznikowa 5x35 mm²

SZAFKA ZŁĄCZOWO - POMIAROWA SZP 135 46 RBK00 FR W 2xLZ



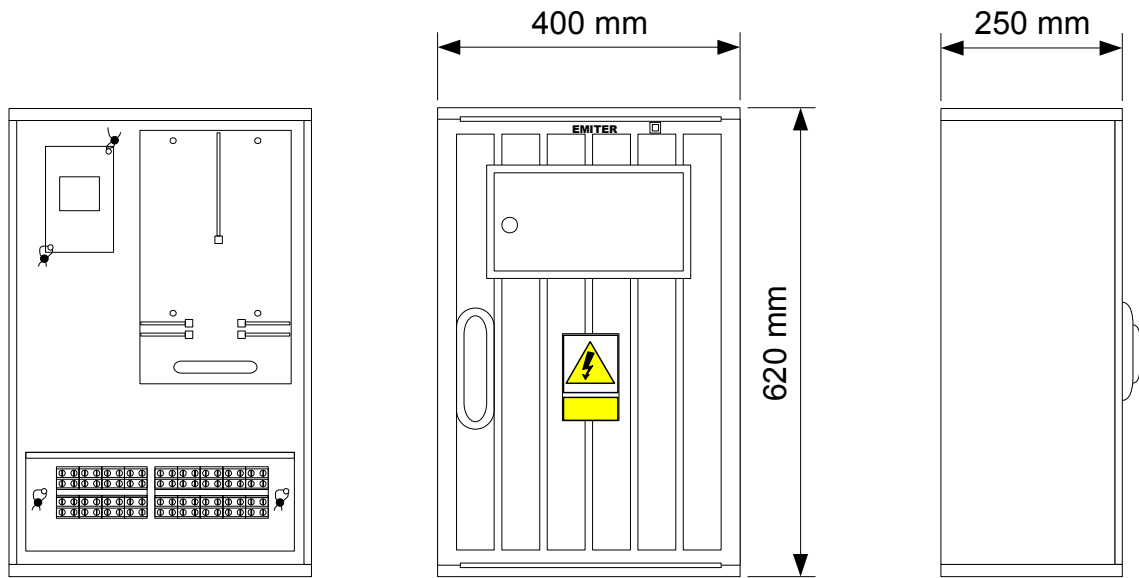
Dane Techniczne

| | |
|------------------------------|----------------------|
| Klasa ochronności | II |
| Znamionowe napięcie izolacji | 500 V |
| Znamionowe napięcie pracy | 400/230V 50Hz |
| Znamionowy prąd ciągły | 40A |
| Stopień ochrony | IP44 IK10 |
| Kategoria palności obudowy | FH 2-7 |
| Znamionowe napięcie udarowe | 6 kV |
| Zgodność z normą | IEC 60439-1 |



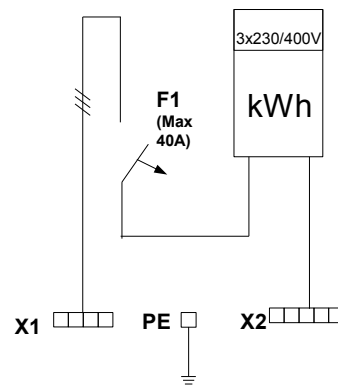
- F1 Rozłącznik bezpiecznikowy RBK00
- F2 Rozłącznik izolacyjny FR 100A
- X1 Listwa zasilająca 4x35mm²
- X2 Listwa zalicznikowa 5x35 mm²

SZAFKA ZŁĄCZOWO - POMIAROWA SZP 135 46 S4 DR 2xLZ



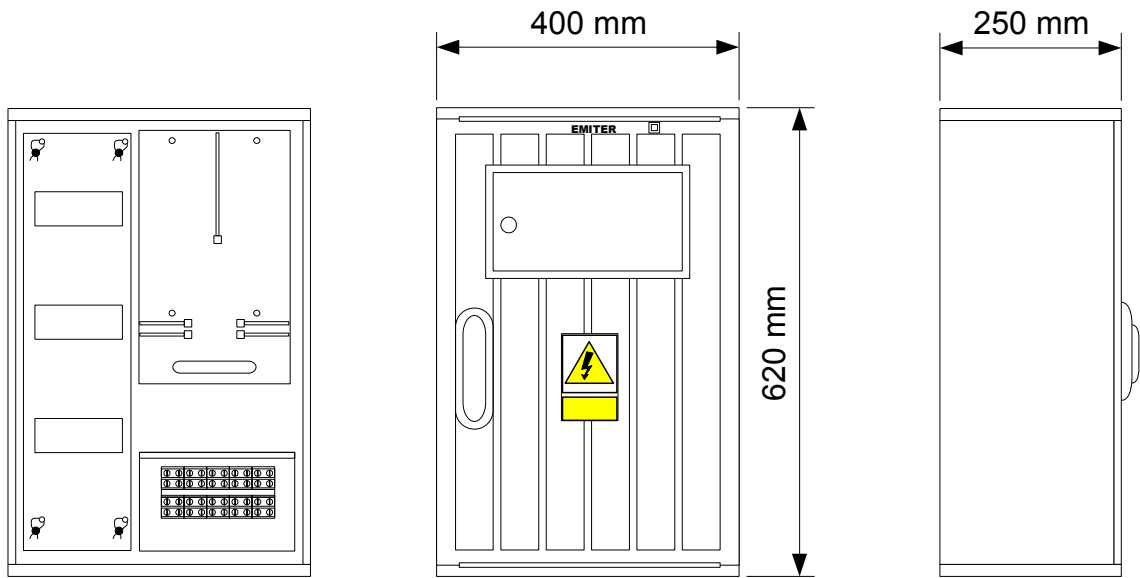
Dane Techniczne

| | |
|------------------------------|----------------------|
| Klasa ochronności | II |
| Znamionowe napięcie izolacji | 500 V |
| Znamionowe napięcie pracy | 400/230V 50Hz |
| Znamionowy prąd ciągły | 40A |
| Stopień ochrony | IP44 IK10 |
| Kategoria palności obudowy | FH 2-7 |
| Znamionowe napięcie udarowe | 6 kV |
| Zgodność z normą | IEC 60439-1 |



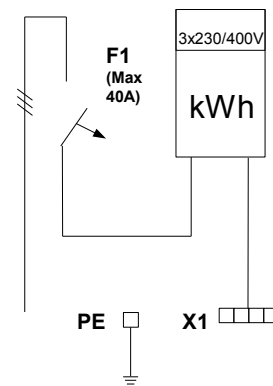
- F1 Wyłącznik nadmiarowo - prądowy (Max 40A)
- X1 Listwa zasilająca 4x35mm²
- X2 Lstwa zalicznikowa 5x35 mm²

SZAFKA ZŁĄCZOWO - POMIAROWA SZP 135 46 S4 DR LZ



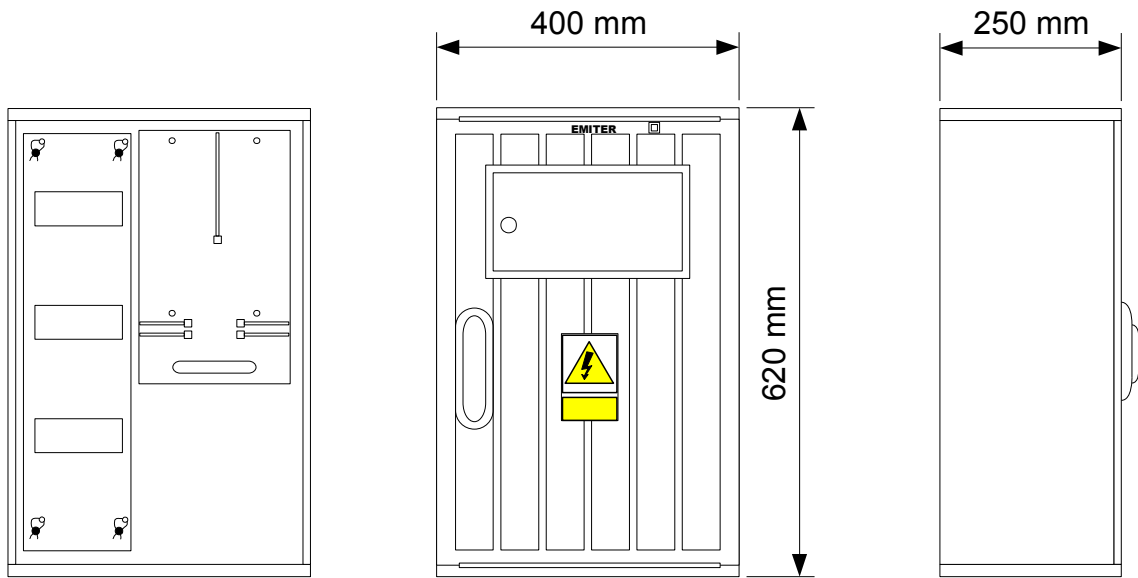
Dane Techniczne

| | |
|------------------------------|----------------------|
| Klasa ochronności | II |
| Znamionowe napięcie izolacji | 500 V |
| Znamionowe napięcie pracy | 400/230V 50Hz |
| Znamionowy prąd ciągły | 40A |
| Stopień ochrony | IP44 IK10 |
| Kategoria palności obudowy | FH 2-7 |
| Znamionowe napięcie udarowe | 6 kV |
| Zgodność z normą | IEC 60439-1 |



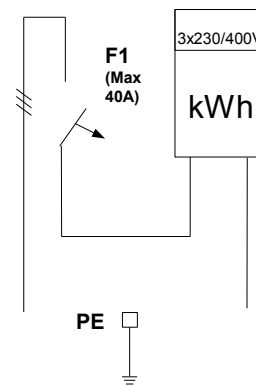
- F1 Wyłącznik nadmiarowo - prądowy (Max 40A)
X1 Listwa zalicznikowa 5x16mm²

SZAFKA ZŁĄCZOWO - POMIAROWA SZP 135 46 S4 DR



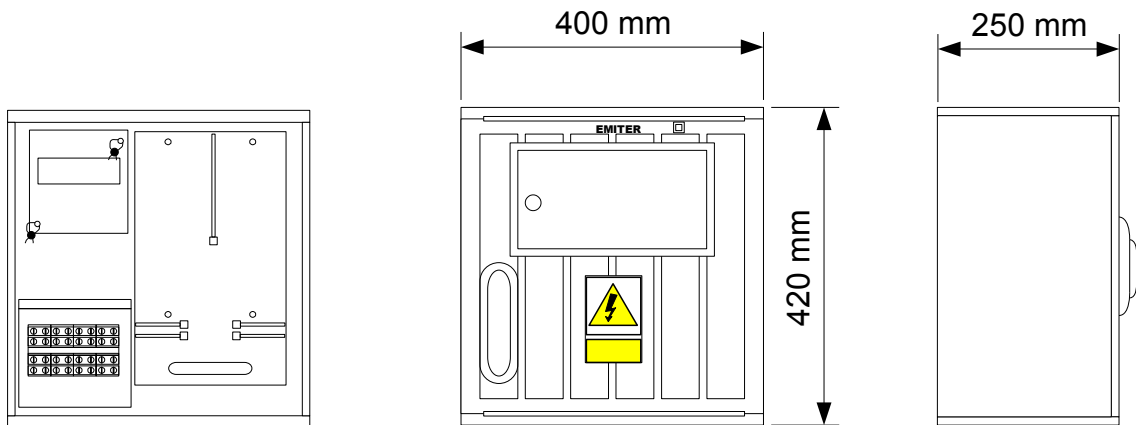
Dane Techniczne

| | |
|------------------------------|----------------------|
| Klasa ochronności | II |
| Znamionowe napięcie izolacji | 500 V |
| Znamionowe napięcie pracy | 400/230V 50Hz |
| Znamionowy prąd ciągły | 40A |
| Stopień ochrony | IP44 IK10 |
| Kategoria palności obudowy | FH 2-7 |
| Znamionowe napięcie udarowe | 6 kV |
| Zgodność z normą | IEC 60439-1 |



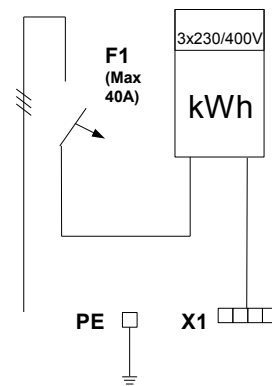
F1 Wyłącznik nadmiarowo - prądowy (Max 40A)

SZAFKA ZŁĄCZOWO - POMIAROWA SZP 116 44 S4 DR LZ



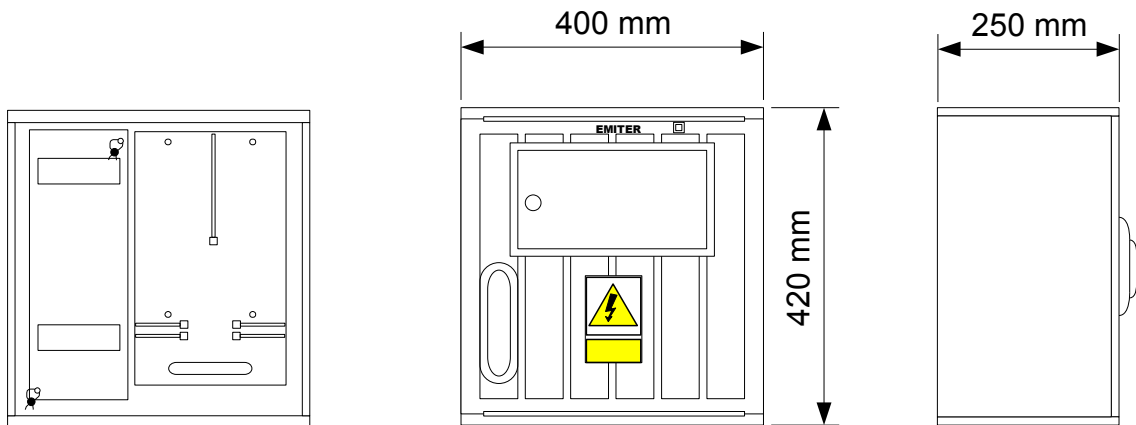
Dane Techniczne

| | |
|------------------------------|----------------------|
| Klasa ochronności | II |
| Znamionowe napięcie izolacji | 500 V |
| Znamionowe napięcie pracy | 400/230V 50Hz |
| Znamionowy prąd ciągły | 40A |
| Stopień ochrony | IP44 IK10 |
| Kategoria palności obudowy | FH 2-7 |
| Znamionowe napięcie udarowe | 6 kV |
| Zgodność z normą | IEC 60439-1 |



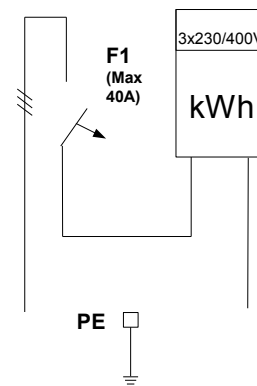
- F1 Wyłącznik nadmiarowo - prądowy (Max 40A)
 X1 Listwa zalicznikowa 5x16mm²

SZAFKA ZŁĄCZOWO - POMIAROWA SZP 116 44 S4 DR



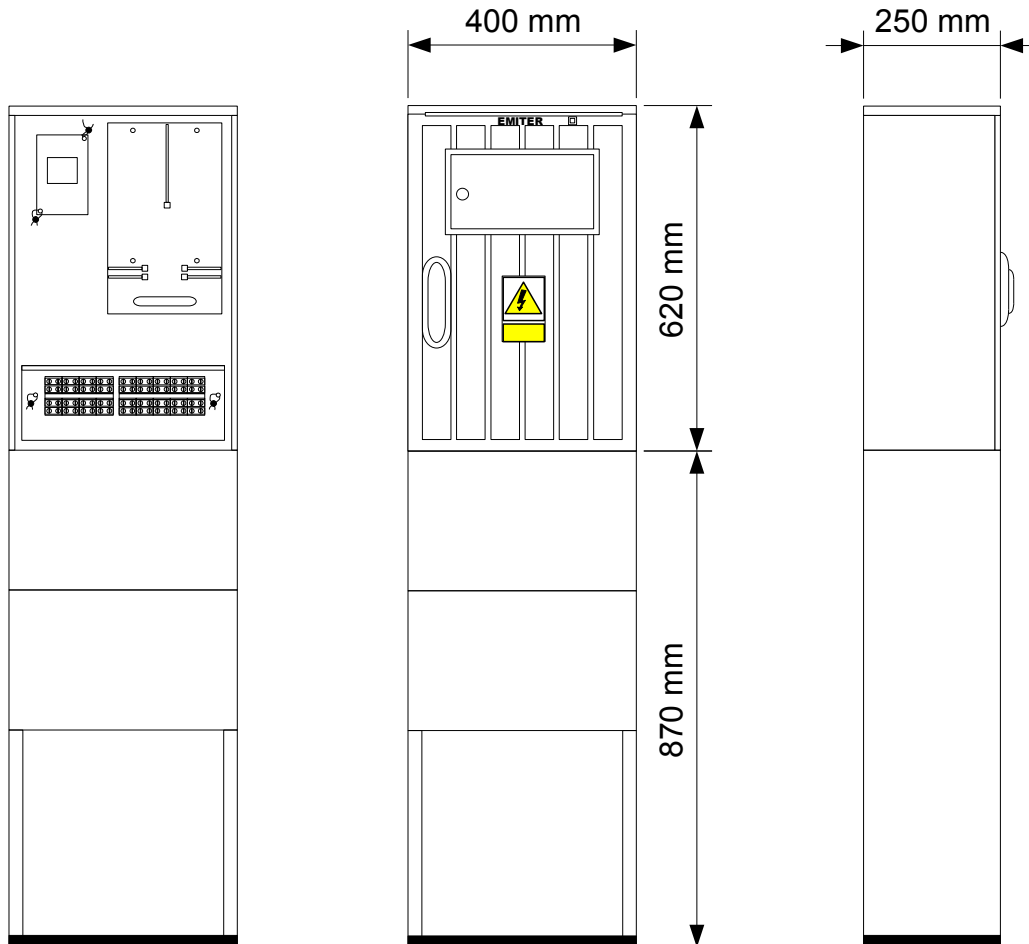
Dane Techniczne

| | |
|------------------------------|----------------------|
| Klasa ochronności | II |
| Znamionowe napięcie izolacji | 500 V |
| Znamionowe napięcie pracy | 400/230V 50Hz |
| Znamionowy prąd ciągły | 40A |
| Stopień ochrony | IP44 IK10 |
| Kategoria palności obudowy | FH 2-7 |
| Znamionowe napięcie udarowe | 6 kV |
| Zgodność z normą | IEC 60439-1 |



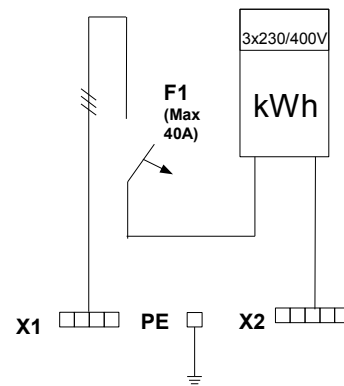
F1 Wyłącznik nadmiarowo - prądowy (Max 40A)

SZAFKA ZŁĄCZOWO - POMIAROWA SZP 135 46F S4 DR 2xLZ



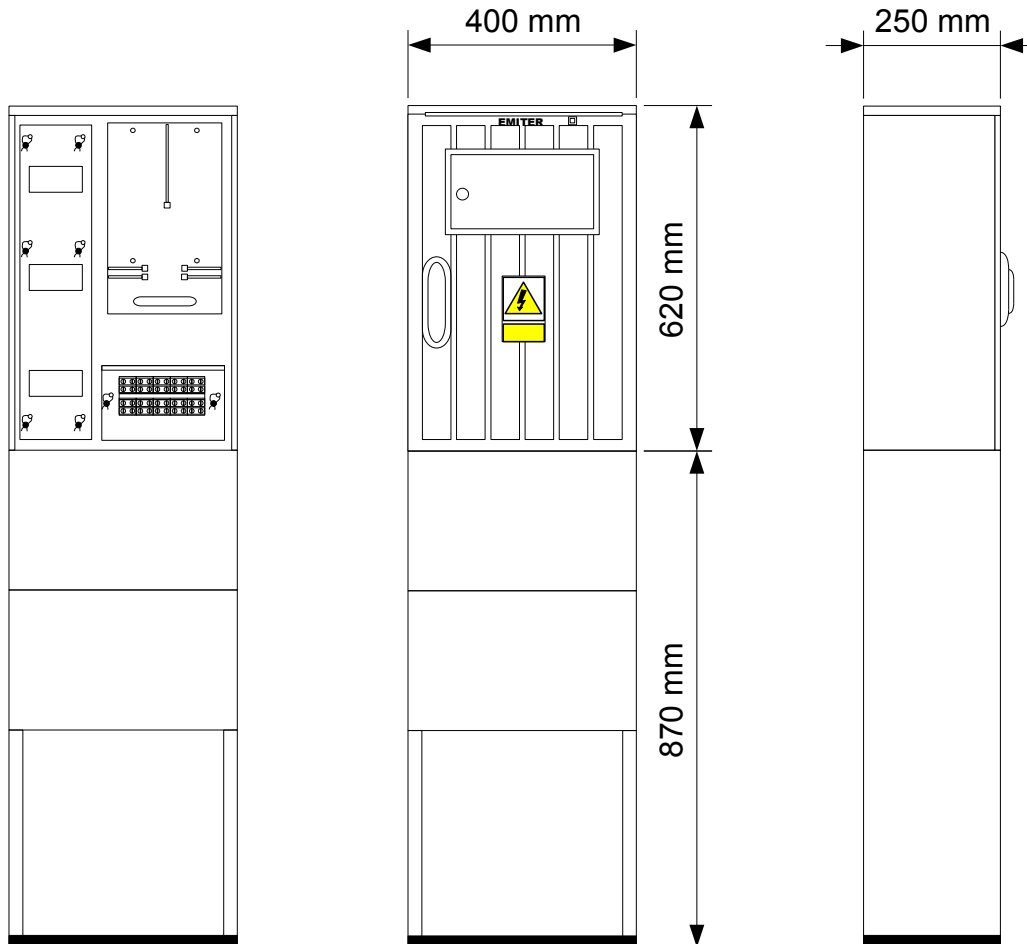
Dane Techniczne

| | |
|------------------------------|----------------------|
| Klasa ochronności | II |
| Znamionowe napięcie izolacji | 500 V |
| Znamionowe napięcie pracy | 400/230V 50Hz |
| Znamionowy prąd ciągły | 40A |
| Stopień ochrony | IP44 IK10 |
| Kategoria palności obudowy | FH 2-7 |
| Znamionowe napięcie udarowe | 6 kV |
| Zgodność z normą | IEC 60439-1 |



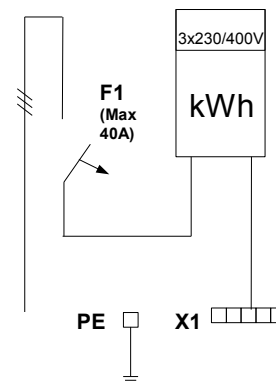
- F1 Włłącznik nadmiarowo - prądowy (Max 40A)
- X1 Listwa zasilająca 4x35mm²
- X2 Lstwa zalicznikowa 5x35 mm²

SZAFKA ZŁĄCZOWO - POMIAROWA SZP 135 46F S4 DR LZ



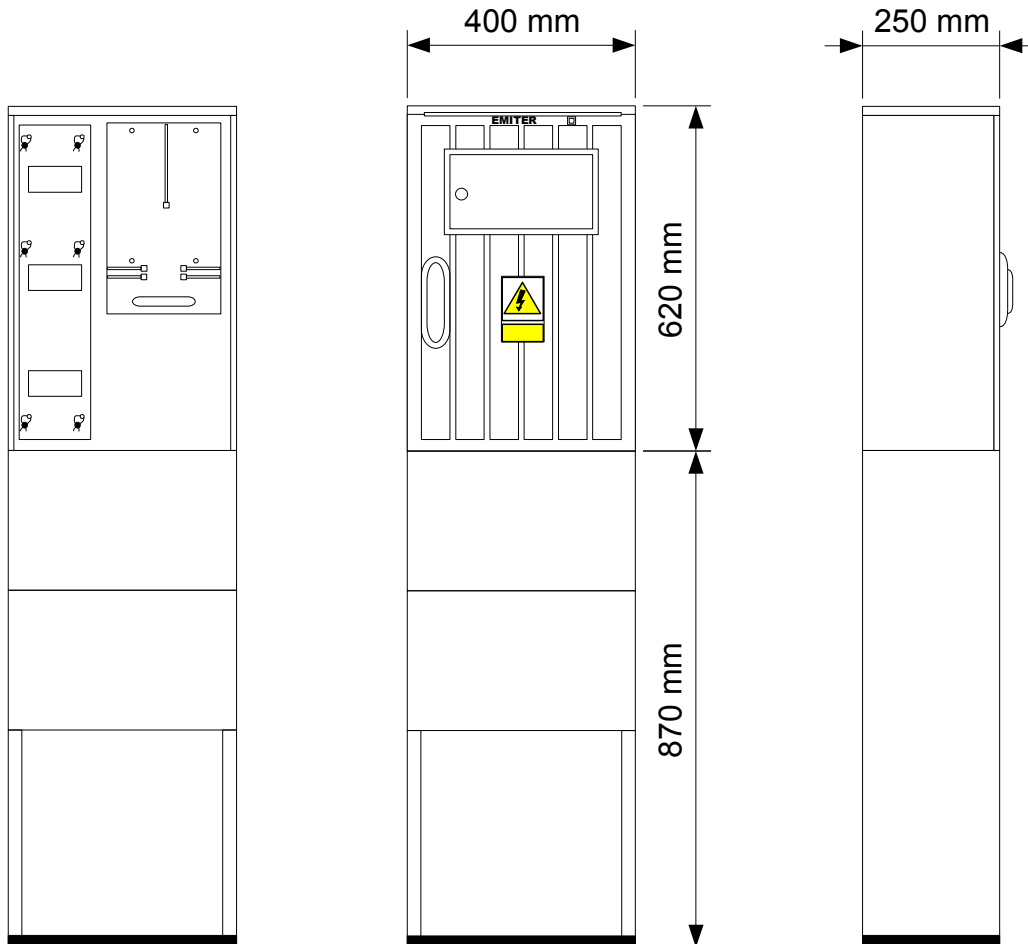
Dane Techniczne

| | |
|------------------------------|----------------------|
| Klasa ochronności | II |
| Znamionowe napięcie izolacji | 500 V |
| Znamionowe napięcie pracy | 400/230V 50Hz |
| Znamionowy prąd ciągły | 40A |
| Stopień ochrony | IP44 IK10 |
| Kategoria palności obudowy | FH 2-7 |
| Znamionowe napięcie udarowe | 6 kV |
| Zgodność z normą | IEC 60439-1 |



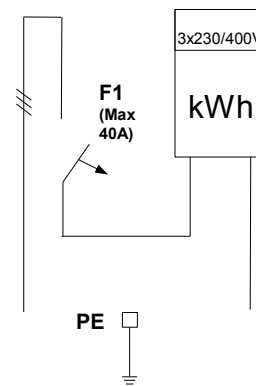
- F1 Wylłącznik nadmiarowo - prądowy (Max 40A)
X1 Lstwa zalicznikowa 5x16 mm²

SZAFKA ZŁĄCZOWO - POMIAROWA SZP 135 46F S4 DR



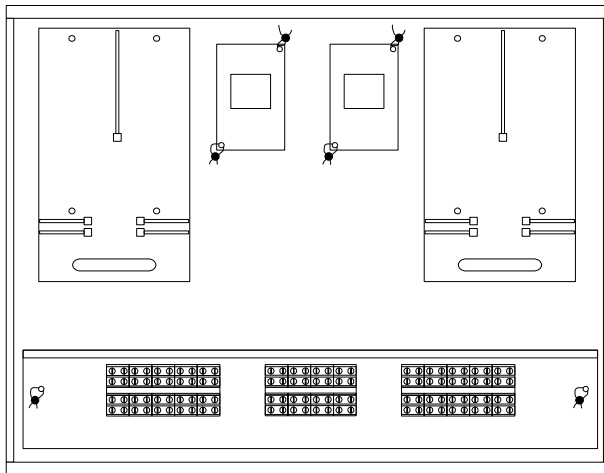
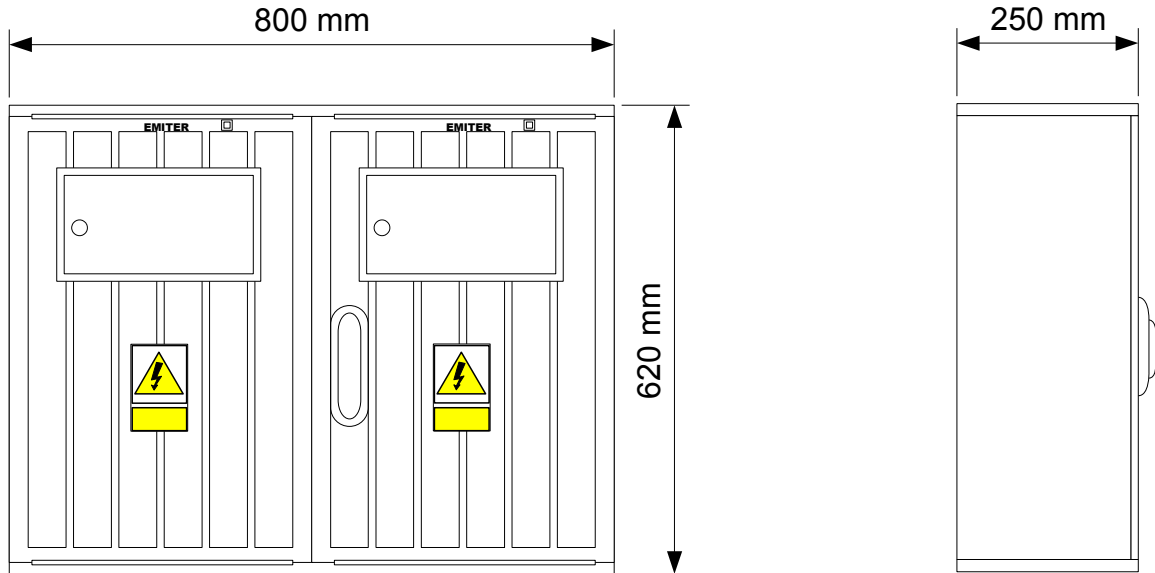
Dane Techniczne

| | |
|------------------------------|----------------------|
| Klasa ochronności | II |
| Znamionowe napięcie izolacji | 500 V |
| Znamionowe napięcie pracy | 400/230V 50Hz |
| Znamionowy prąd ciągły | 40A |
| Stopień ochrony | IP44 IK10 |
| Kategoria palności obudowy | FH 2-7 |
| Znamionowe napięcie udarowe | 6 kV |
| Zgodność z normą | IEC 60439-1 |



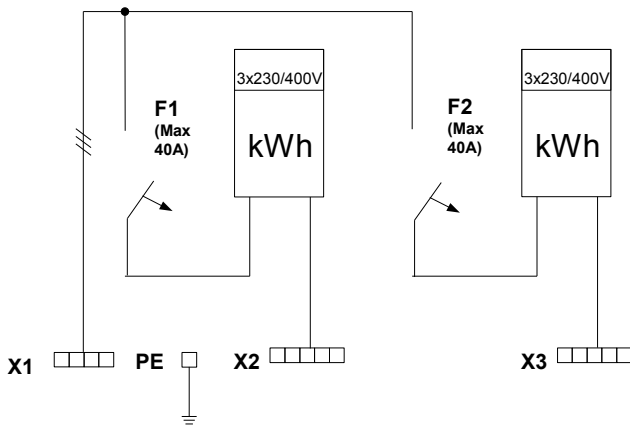
F1 Wylłącznik nadmiarowo - prądowy (Max 40A)

SZAFKA ZŁĄCZOWO - POMIAROWA SZP 235 86 S4 DR 3xLZ



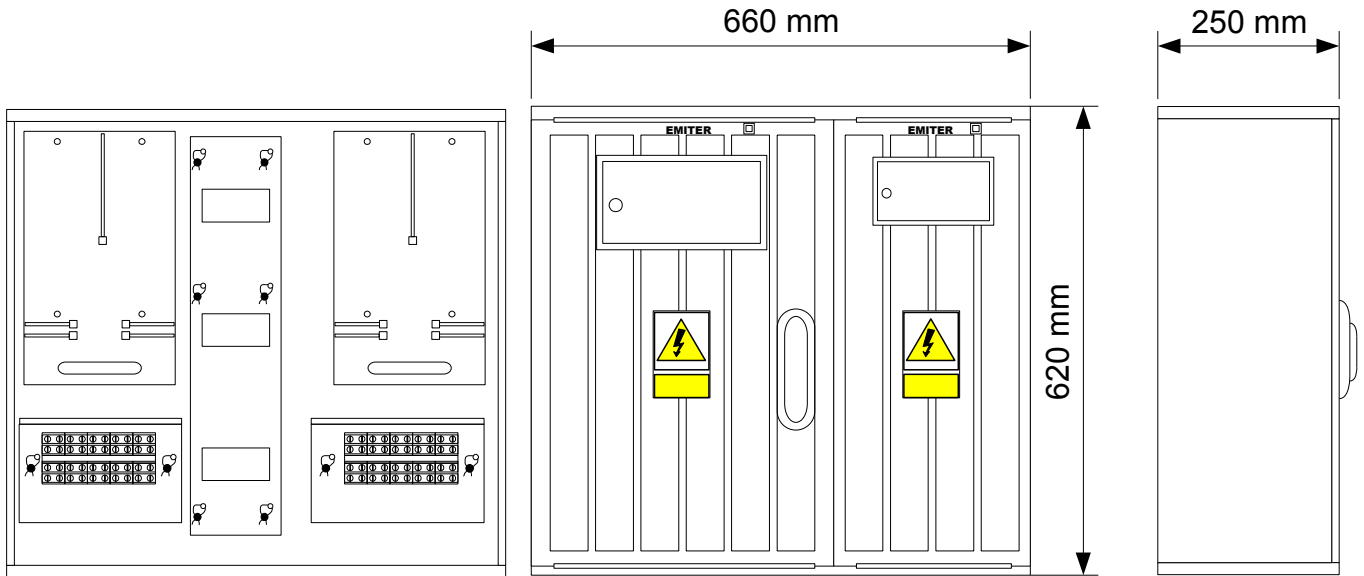
Dane Techniczne

| | |
|------------------------------|---------------|
| Klasa ochronności | II |
| Znamionowe napięcie izolacji | 500 V |
| Znamionowe napięcie pracy | 400/230V 50Hz |
| Znamionowy prąd ciągły | 40A |
| Stopień ochrony | IP44 IK10 |
| Kategoria palności obudowy | FH 2-7 |
| Znamionowe napięcie udarowe | 6 kV |
| Zgodność z normą | IEC 60439-1 |



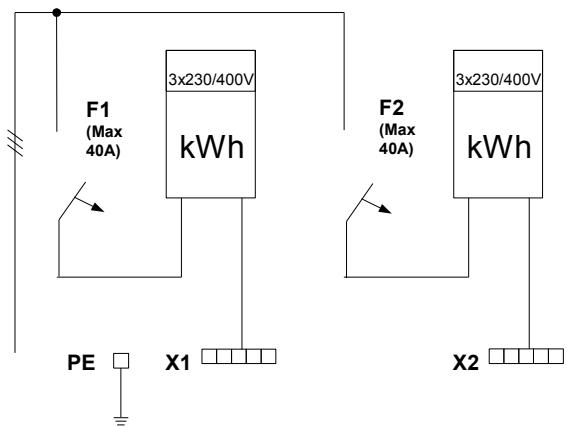
F1 - F2 Wyłącznik nadmiarowo - prądowy (Max 40A)
 X1 Listwa zasilająca 4x35mm²
 X2 - X3 Lstwa zalicznikowa 5x35 mm²

SZAFKA ZŁĄCZOWO - POMIAROWA SZP 235 66 S4 DR 2xLZ



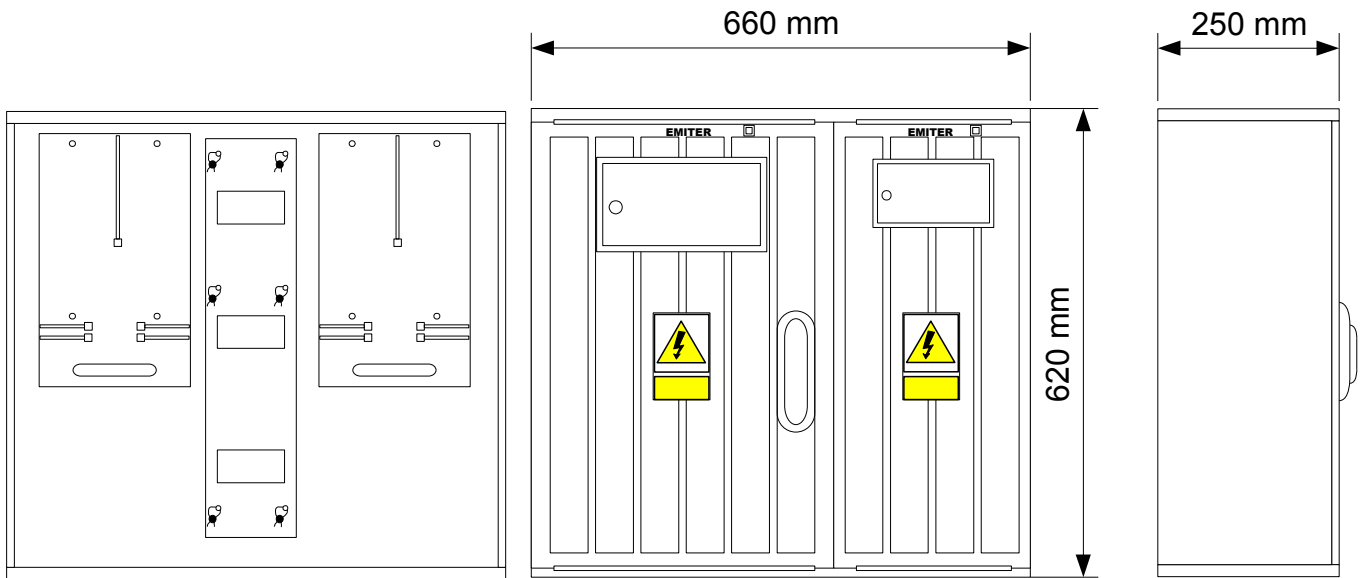
Dane Techniczne

| | |
|------------------------------|----------------------|
| Klasa ochronności | II |
| Znamionowe napięcie izolacji | 500 V |
| Znamionowe napięcie pracy | 400/230V 50Hz |
| Znamionowy prąd ciągły | 40A |
| Stopień ochrony | IP44 IK10 |
| Kategoria palności obudowy | FH 2-7 |
| Znamionowe napięcie udarowe | 6 kV |
| Zgodność z normą | IEC 60439-1 |



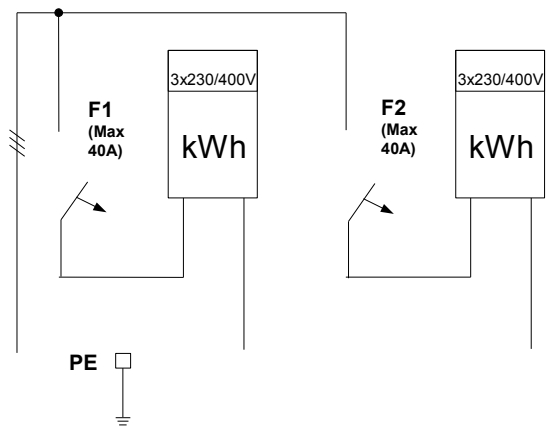
- F1-F2 Wyłącznik nadmiarowo - prądowy (Max 40A)
 X1-X2 Listwa zalicznikowa 5x35 mm²

SZAFKA ZŁĄCZOWO - POMIAROWA SZP 235 66 S4 DR



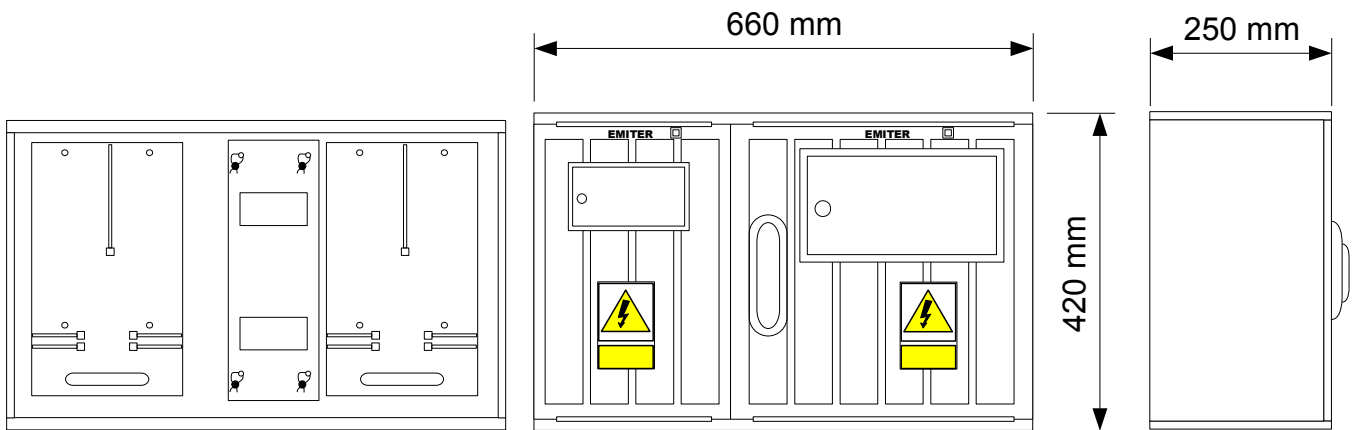
Dane Techniczne

| | |
|------------------------------|----------------------|
| Klasa ochronności | II |
| Znamionowe napięcie izolacji | 500 V |
| Znamionowe napięcie pracy | 400/230V 50Hz |
| Znamionowy prąd ciągły | 40A |
| Stopień ochrony | IP44 IK10 |
| Kategoria palności obudowy | FH 2-7 |
| Znamionowe napięcie udarowe | 6 kV |
| Zgodność z normą | IEC 60439-1 |



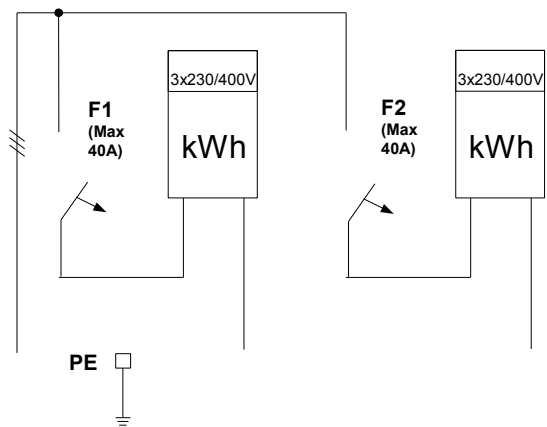
F1-F2 Wyłącznik nadmiarowo - prądowy (Max 40A)

SZAFKA ZŁĄCZOWO - POMIAROWA SZP 235 64 S4 DR



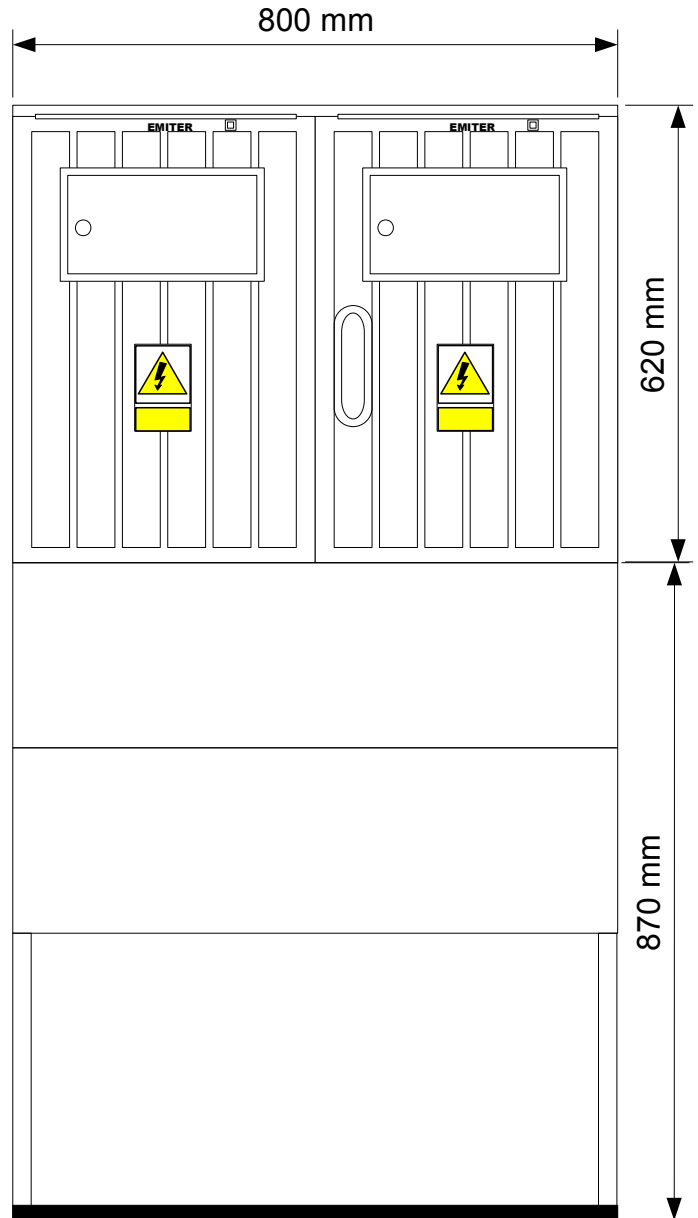
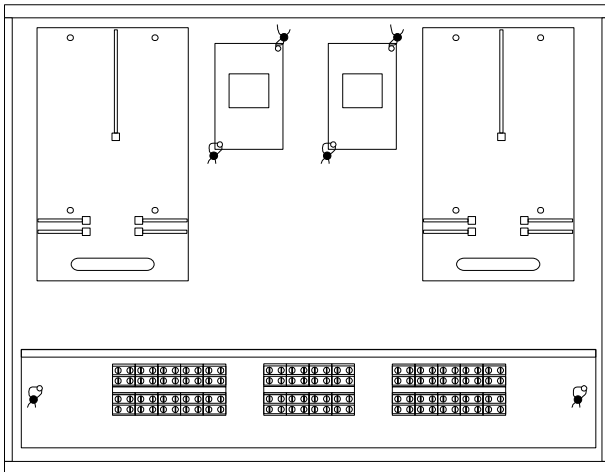
Dane Techniczne

| | |
|------------------------------|----------------------|
| Klasa ochronności | II |
| Znamionowe napięcie izolacji | 500 V |
| Znamionowe napięcie pracy | 400/230V 50Hz |
| Znamionowy prąd ciągły | 40A |
| Stopień ochrony | IP44 IK10 |
| Kategoria palności obudowy | FH 2-7 |
| Znamionowe napięcie udarowe | 6 kV |
| Zgodność z normą | IEC 60439-1 |



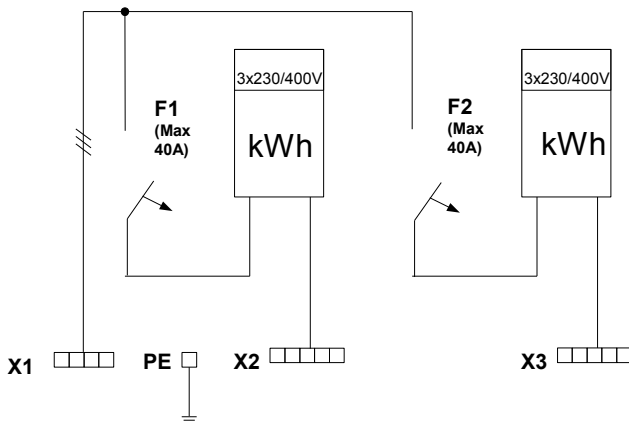
F1-F2 Wyłącznik nadmiarowo - prądowy (Max 40A)

SZAFKA ZŁĄCZOWO - POMIAROWA SZP 235 86F S4 DR 3xLZ



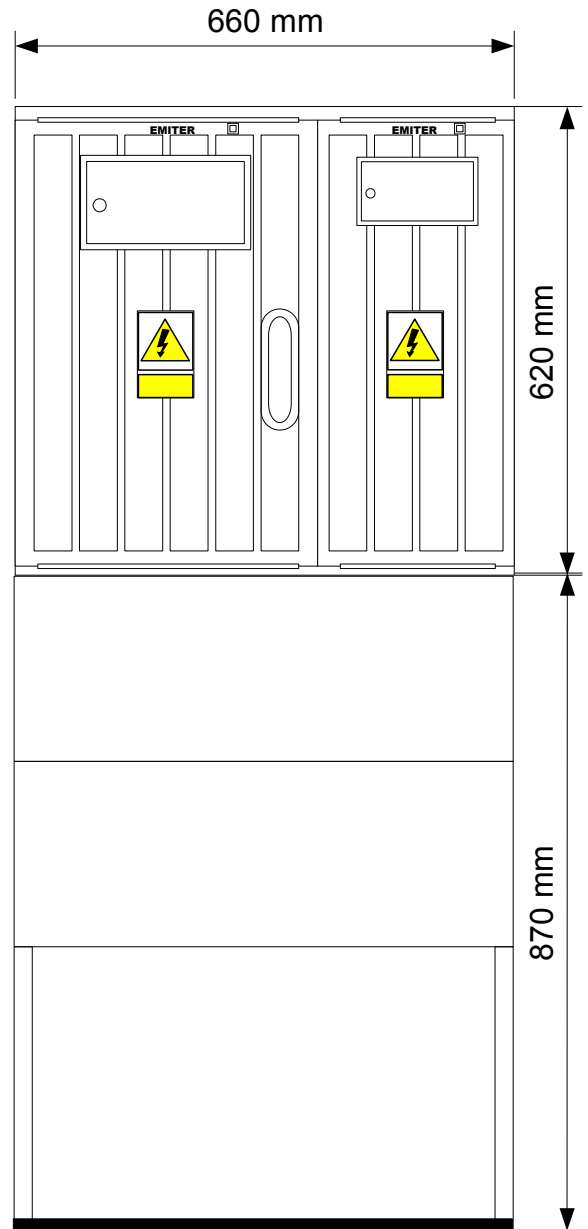
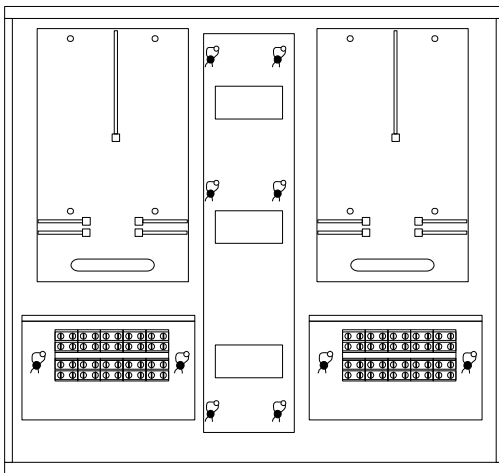
Dane Techniczne

| | |
|------------------------------|----------------------|
| Klasa ochronności | II |
| Znamionowe napięcie izolacji | 500 V |
| Znamionowe napięcie pracy | 400/230V 50Hz |
| Znamionowy prąd ciągły | 40A |
| Stopień ochrony | IP44 IK10 |
| Kategoria palności obudowy | FH 2-7 |
| Znamionowe napięcie udarowe | 6 kV |
| Zgodność z normą | IEC 60439-1 |



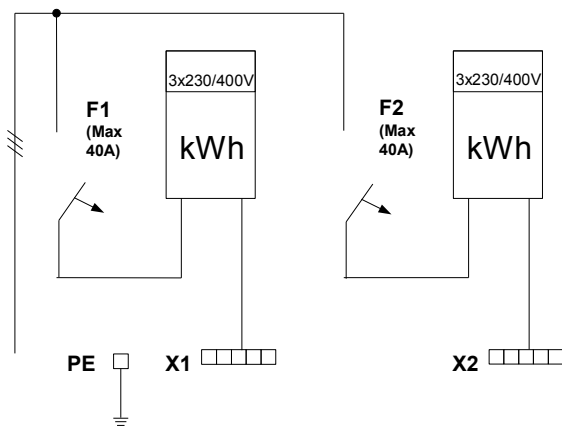
- F1 - F2 Wyłącznik nadmiarowo - prądowy (Max 40A)
- X1 Listwa zasilająca 4x35mm²
- X2 - X3 Lstwa zalicznikowa 5x35 mm²

SZAFKA ZŁĄCZOWO - POMIAROWA SZP 235 66 S4F DR 2xLZ



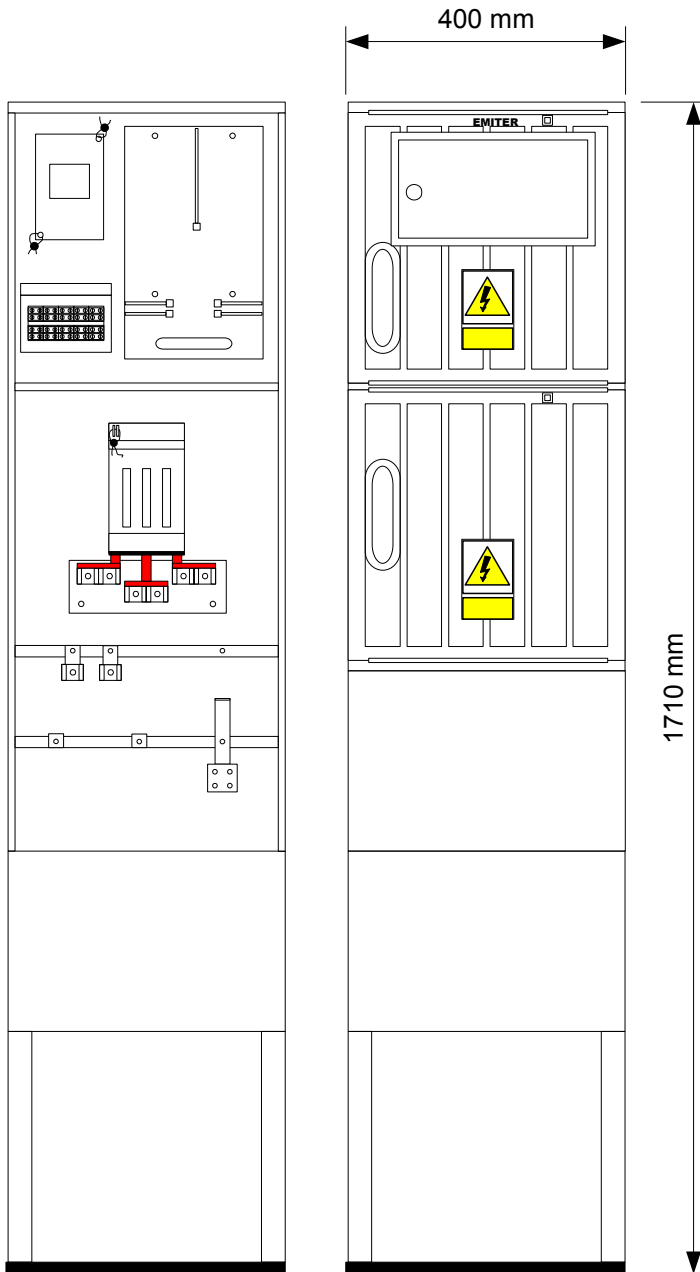
Dane Techniczne

| | |
|------------------------------|----------------------|
| Klasa ochronności | II |
| Znamionowe napięcie izolacji | 500 V |
| Znamionowe napięcie pracy | 400/230V 50Hz |
| Znamionowy prąd ciągły | 40A |
| Stopień ochrony | IP44 IK10 |
| Kategoria palności obudowy | FH 2-7 |
| Znamionowe napięcie udarowe | 6 kV |
| Zgodność z normą | IEC 60439-1 |



F1-F2 Wyłącznik nadmiarowo - prądowy (Max 40A)
 X1-X2 Listwa zalicznikowa 5x35 mm²

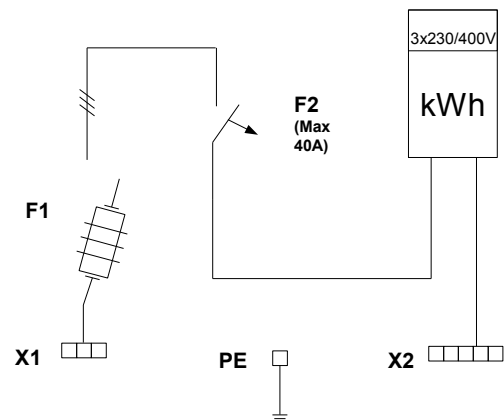
Złącze kablowo-pomiarowe ZKP-1 LZ DR



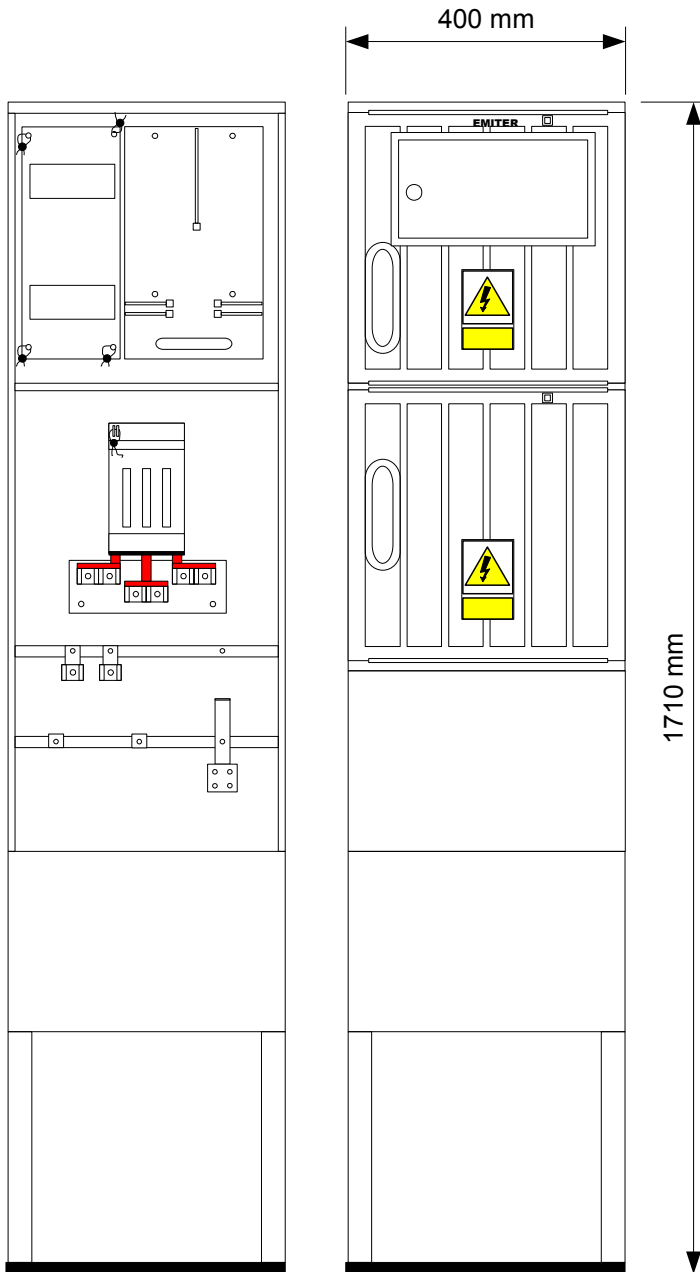
- F1 Rozłącznik bezpiecznikowy RBK 00
- F2 Wyłącznik nadmiarowo - prądowy (Max 40A)
- X1 Listwa LZV 2x 120mm²
- X2 Lstwa odływowa 5x16 mm²

Dane Techniczne

| | |
|------------------------------|----------------------|
| Klasa ochronności | II |
| Znamionowe napięcie izolacji | 500 V |
| Znamionowe napięcie pracy | 400/230V 50Hz |
| Znamionowy prąd ciągły | 40A |
| Stopień ochrony | IP44 IK10 |
| Kategoria palności obudowy | FH 2-7 |
| Znamionowe napięcie udarowe | 6 kV |
| Zgodność z normą | IEC 60439-1 |



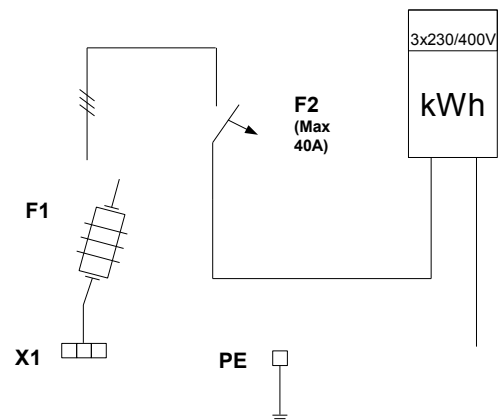
Złącze kablowo-pomiarowe ZKP-1 DR



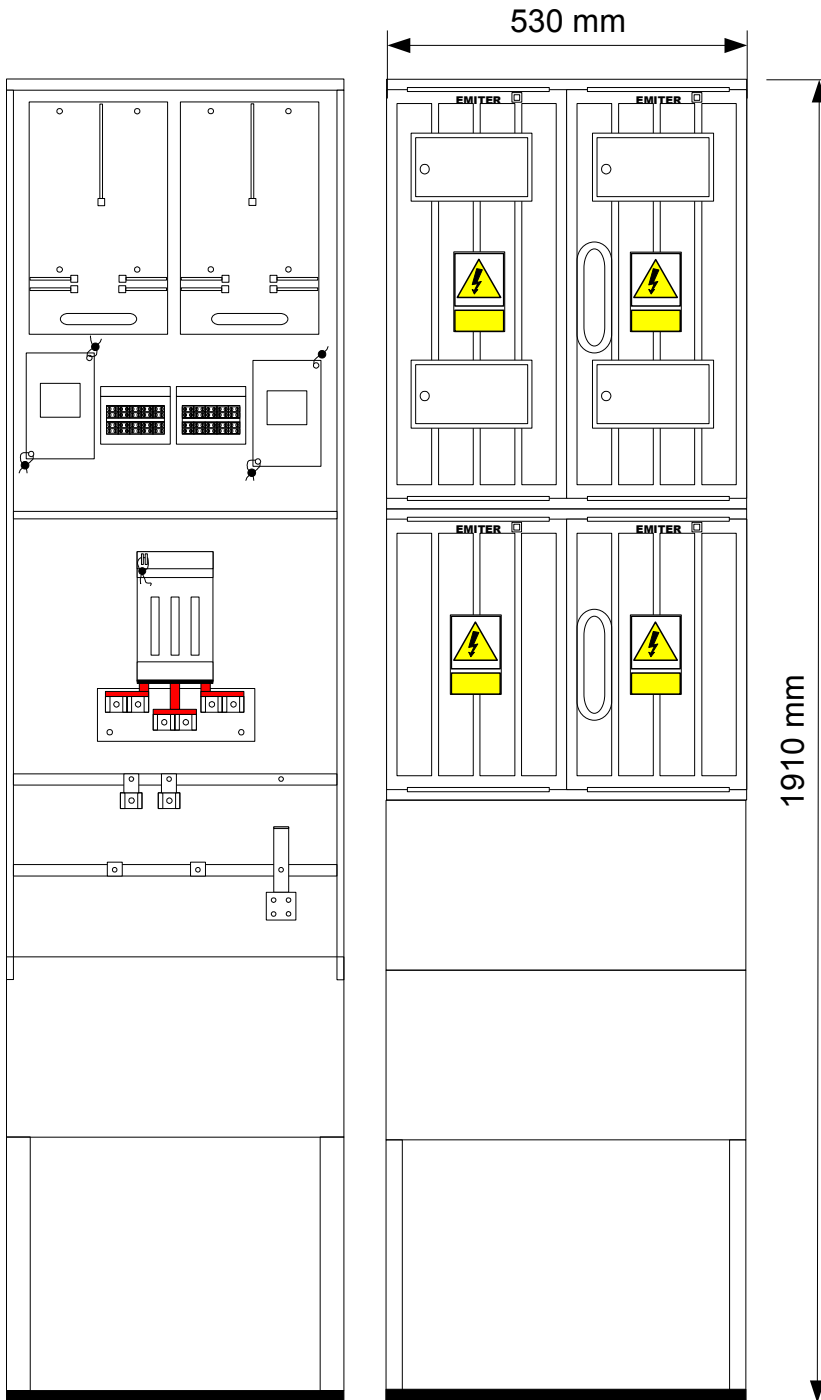
- F1 Rozłącznik bezpiecznikowy RBK 00
- F2 Wyłącznik nadmiarowo - prądowy (Max 40A)
- X1 Listwa LZV 2x 120mm²

Dane Techniczne

| | |
|------------------------------|----------------------|
| Klasa ochronności | II |
| Znamionowe napięcie izolacji | 500 V |
| Znamionowe napięcie pracy | 400/230V 50Hz |
| Znamionowy prąd ciągły | 40A |
| Stopień ochrony | IP44 IK10 |
| Kategoria palności obudowy | FH 2-7 |
| Znamionowe napięcie udarowe | 6 kV |
| Zgodność z normą | IEC 60439-1 |



Złącze kablowo-pomiarowe ZKP-2 LZ DR

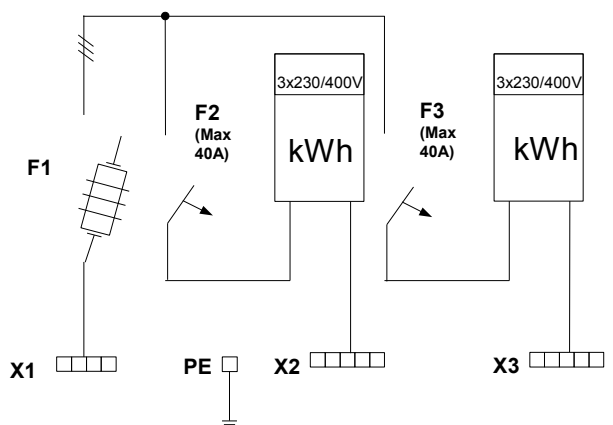


- F1 Rozłącznik bezpiecznikowy RBK-00
- F2 Wyłącznik nadmiarowo - prądowy (Max 40A)
- F3 Wyłącznik nadmiarowo - prądowy (Max 40A)
- X1 Listwa LZV 2x 120mm²
- X2 Listwa LZ 5x16mm²
- X3 Listwa LZ 5x16mm²

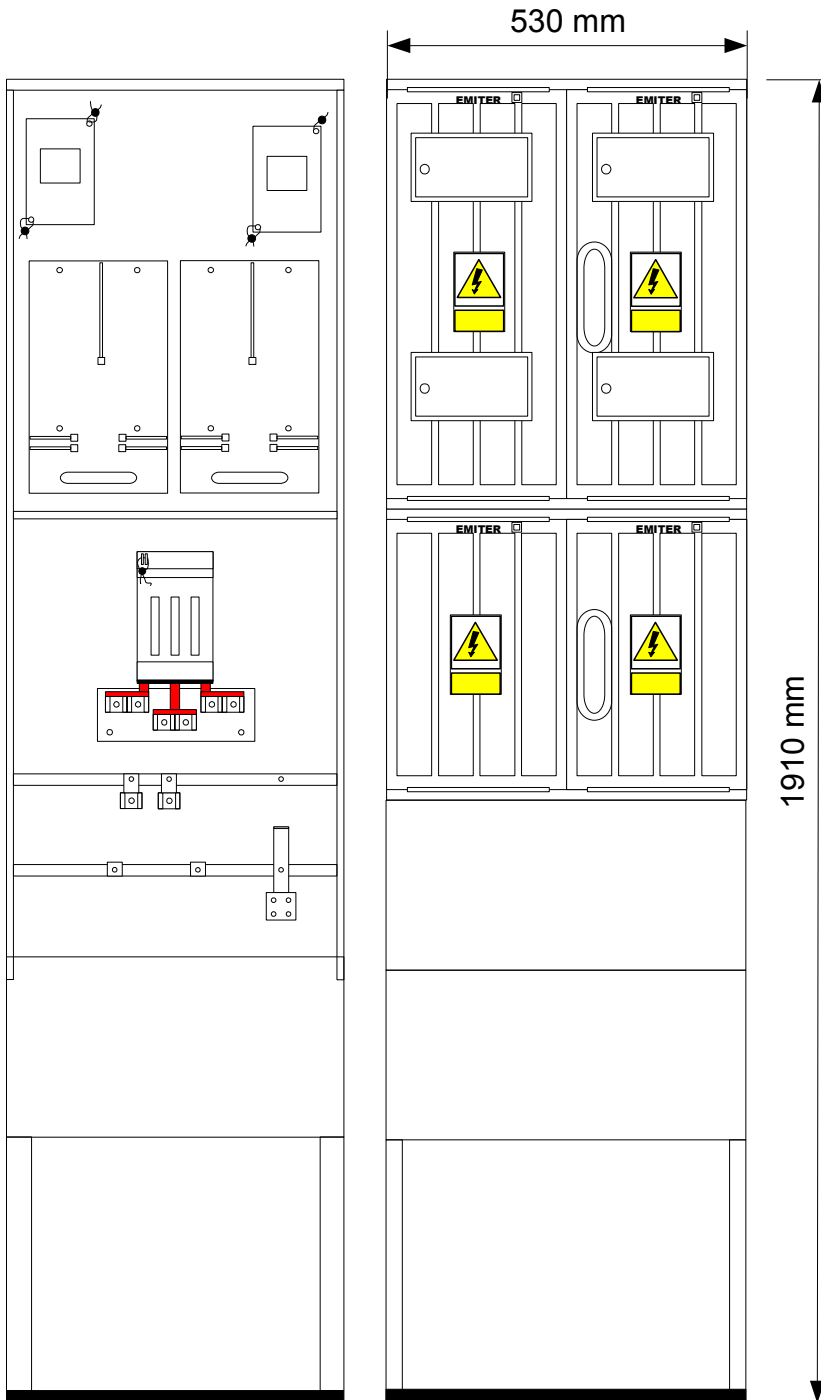
Dane Techniczne

Klasa ochronności
Znamionowe napięcie izolacji
Znamionowe napięcie pracy
Znamionowy prąd ciągły
Stopień ochrony
Kategoria palności obudowy
Znamionowe napięcie udarowe
Zgodność z normą

II
500 V
400/230V 50Hz
40A
IP44 IK10
FH 2-7
6 kV
IEC 60439-1



Złącze kablowo-pomiarowe ZKP-2 DR

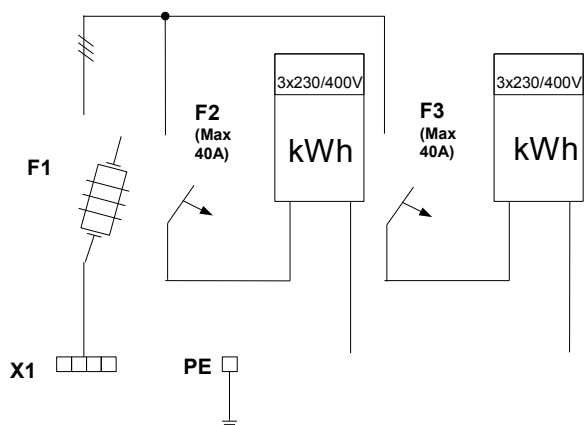


- F1 Rozłącznik bezpiecznikowy RBK-00
- F2 Wyłącznik nadmiarowo - prądowy (Max 40A)
- F3 Wyłącznik nadmiarowo - prądowy (Max 40A)
- X1 Listwa LZV 2x 120mm²

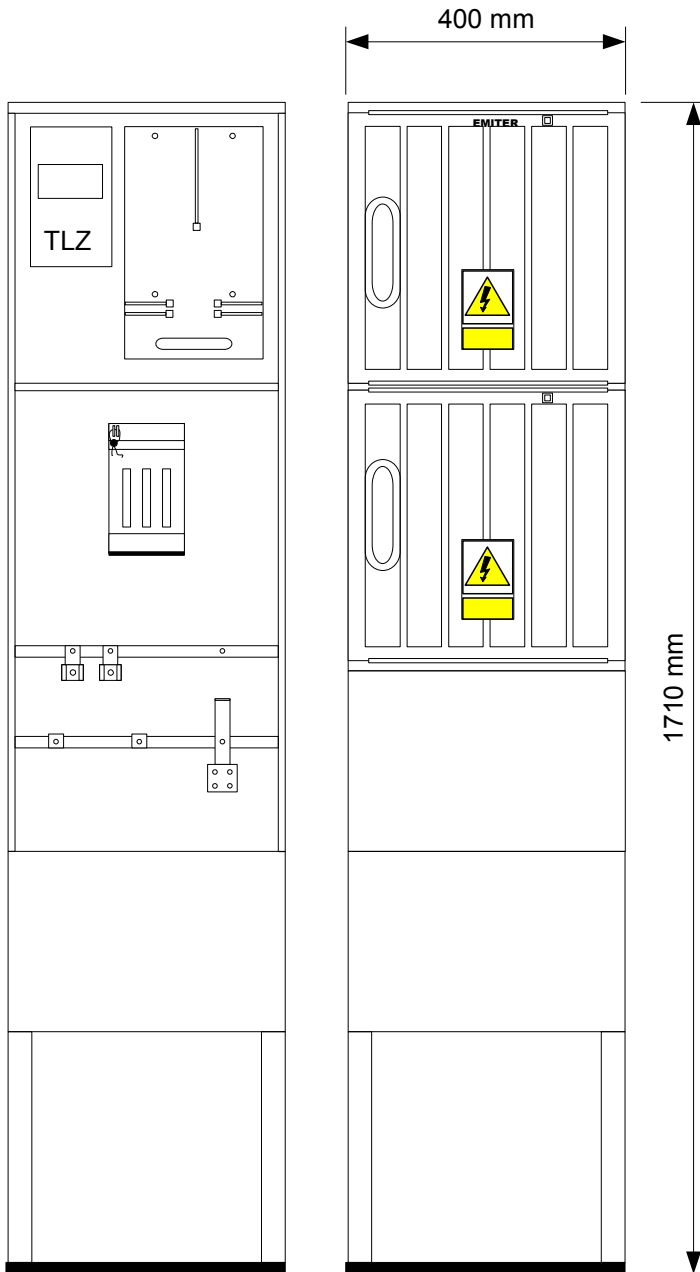
Dane Techniczne

Klasa ochronności
Znamionowe napięcie izolacji
Znamionowe napięcie pracy
Znamionowy prąd ciągły
Stopień ochrony
Kategoria palności obudowy
Znamionowe napięcie udarowe
Zgodność z normą

II
500 V
400/230V 50Hz
40A
IP44 IK10
FH 2-7
6 kV
IEC 60439-1



Złącze kablowo-pomiarowe ZKP-1 L



F1 Rozłącznik bezpiecznikowy RBK 00

Dane Techniczne

| | |
|------------------------------|----------------------|
| Klasa ochronności | II |
| Znamionowe napięcie izolacji | 500 V |
| Znamionowe napięcie pracy | 400/230V 50Hz |
| Znamionowy prąd ciągły | 40A |
| Stopień ochrony | IP44 IK10 |
| Kategoria palności obudowy | FH 2-7 |
| Znamionowe napięcie udarowe | 6 kV |
| Zgodność z normą | IEC 60439-1 |

