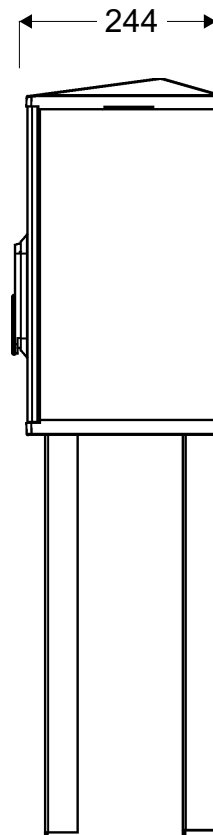
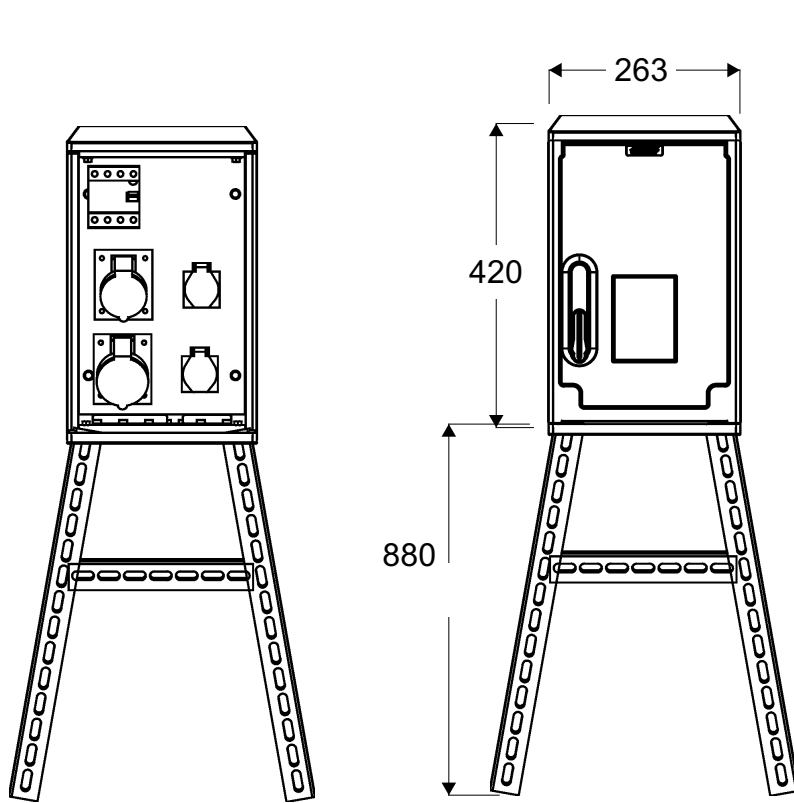
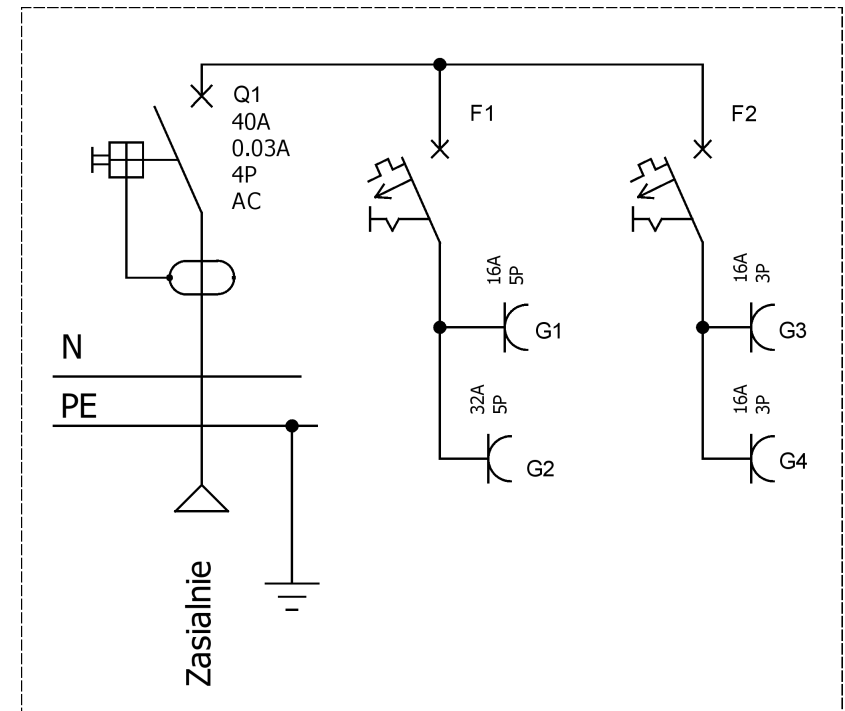


Widok złącza



Schemat elektryczny

**Podstawowe dane techniczne:**

In max:	40 A
Napięcie znamionowe:	230/400 V
Napięcie znamionowe izolacji:	500/690 V
Napięcie udarowe wytrz. części złącz./pomiar.:	8/4 kV
Częstotliwość znamionowa:	50~60 Hz
Stopnie ochrony:	IK10, IP 44
Temperatura pracy:	-25~55 C
Icw prąd znam krótkotrwały wytrzy.:	20 kA
Ipk prąd znam szczytowy wytrzy.:	40 kA
Dopuszczalny czas trwania łuku elekt.:	100 ms
Klasa ochronności:	II

Zgodność z normami:

-PN-EN 61439-1:2011;
-PN-EN 61439-5:2011;

Q1 - wyłącznik różnicowo prądowy 40A 30mA AC
F1 - wyłącznik nadmiarowo prądowy - do wyposażenia
F2 - wyłącznik nadmiarowo prądowy - do wyposażenia
G1 - gniazdo 32A 400V
G2 - gniazdo 16A 400V
G3-G4 - gniazdo 16A 230V