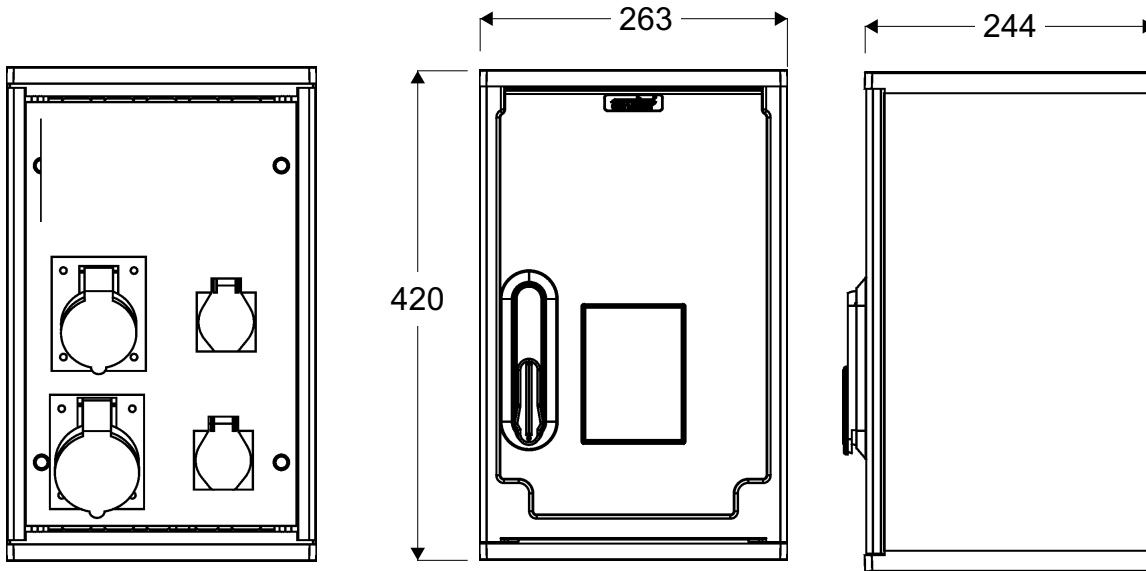
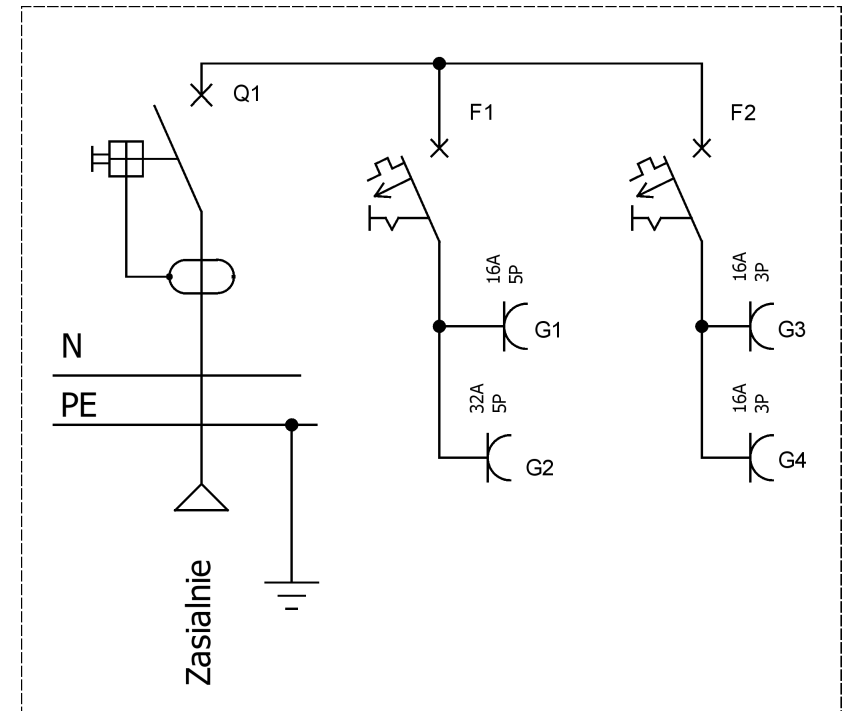


Widok złącza



Schemat elektryczny



Podstawowe dane techniczne:		Zgodność z normami:	
In max:	40 A	-PN-EN 61439-1:2011; -PN-EN 61439-5:2011;	Q1 - wyłącznik różnicowo prądowy 4P - do wyposażenia F1 - wyłącznik nadmiarowo prądowy 3P - do wyposażenia F2 - wyłącznik nadmiarowo prądowy 1P - do wyposażenia G1 - gniazdo 32A 400V G2 - gniazdo 16A 400V G3-G4 - gniazdo 16A 230V
Napięcie znamionowe:	230/400 V		
Napięcie znamionowe izolacji:	500/690 V		
Napiecie udarowe wytrz.części złącz./pomiar.:	8/4 kV		
Częstotliwość znamionowa:	50~60 Hz		
Stopnie ochrony:	IK10, IP 44		
Temperatura pracy:	-25~55 C		
Icw prąd znam krótkotrwały wytrzy.:	20 kA		
Ipk prąd znam szczytowy wytrzy.:	40 kA		
Dopuszczalny czas trwania łuku elekt.:	100 ms		
Klasa ochronności:	II		

