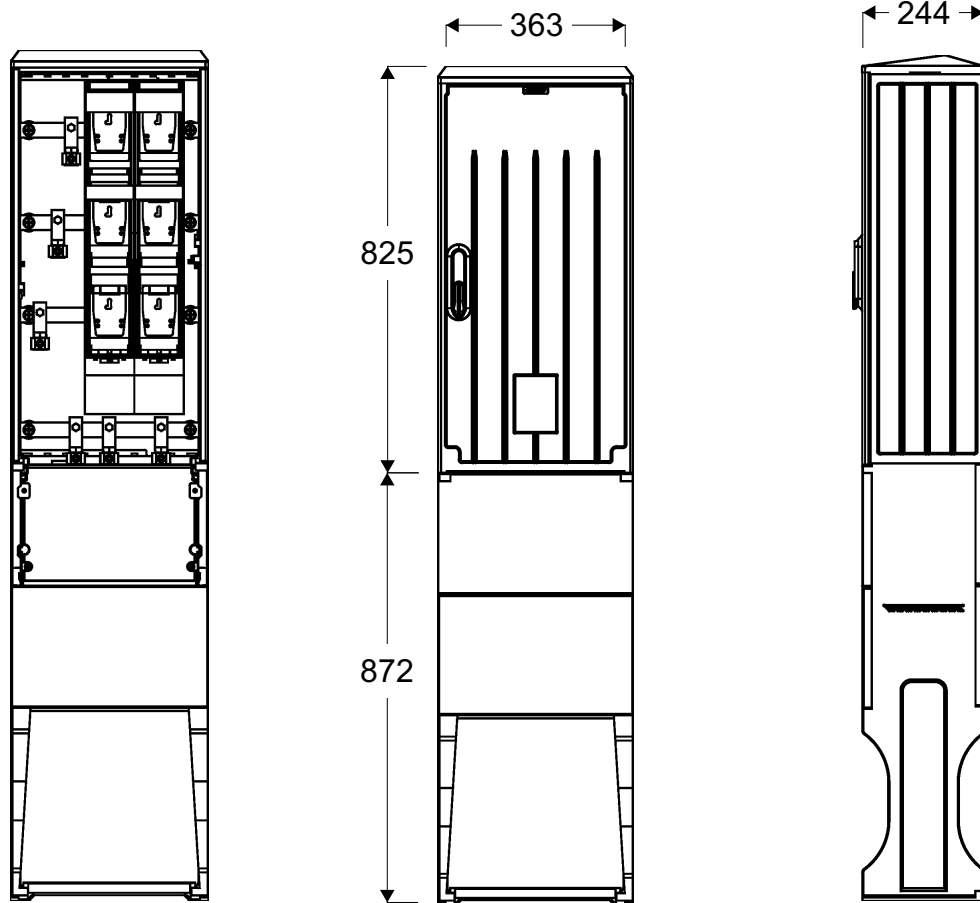
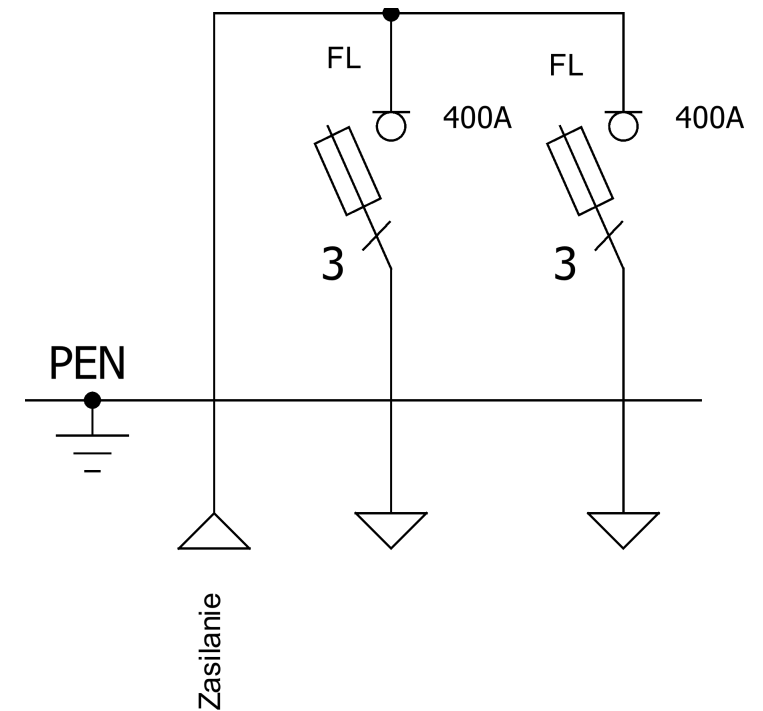


Widok złącza



Schemat elektryczny



Podstawowe dane techniczne:

In część pomiarowa max:	-- A
In część złączowa max:	400A
Napięcie znamionowe:	230/400 V
Napięcie znamionowe izolacji:	500/690 V
Napięcie udarowe wytrż. części złącz./pomiar.:	8/4 kV
Częstotliwość znamionowa:	50~60 Hz
Stopnie ochrony:	IK10, IP 44
Temperatura pracy:	-25~55 C
Icw prąd znam krótkotrwały wytrzy.:	20 kA
Ipk prąd znam szczytowy wytrzy.:	40 kA
Dopuszczalny czas trwania łuku elekt.:	100 ms
Klasa ochronności:	II

Zgodność z normami:

- PN-EN 61439-1:2011;
- PN-EN 61439-5:2011;
- PN-E 05163:2002;
- PN-EN 60529:2003;
- PN-EN 62262:2003;
- PN-EN 62208:2011;
- PN-EN 50274:2004;
- PN-EN 60695-11-10:2002/A 1:2005
- PN-EN 60947-1:2010/A 1:2011
- PN-EN 60947-3:2009/A 1:2012
- PN-EN 60269-1:2010/A 1:2012
- PN-EN 60269-2:2010
- PN-EN 60898-1:2007/IS1:2008
- PN-EN 60898-1:2007/A 13:2012
- PN-E 90054:1987
- PN-EN 60044-1
- N SEP-E-001
- N SEP-E-002

FL - rozłącznik bezpiecznikowy listwowy '2" 400A
PEN - szyna PEN z zaciskami typu "V"

