

### Podstawowe dane techniczne:

Prąd max:	.....	40 A
Napięcie znamionowe:	.....	230/400 V
Napięcie znamionowe izolacji:	.....	500 V
Częstotliwość znamionowa:	.....	50~60 Hz
Stopień ochrony:	.....	IK10, IP 44
Temperatura pracy:	.....	-25~55 C
Spełniane normy:	.....	EN 60 439-1
Klasa izolacji:	.....	II

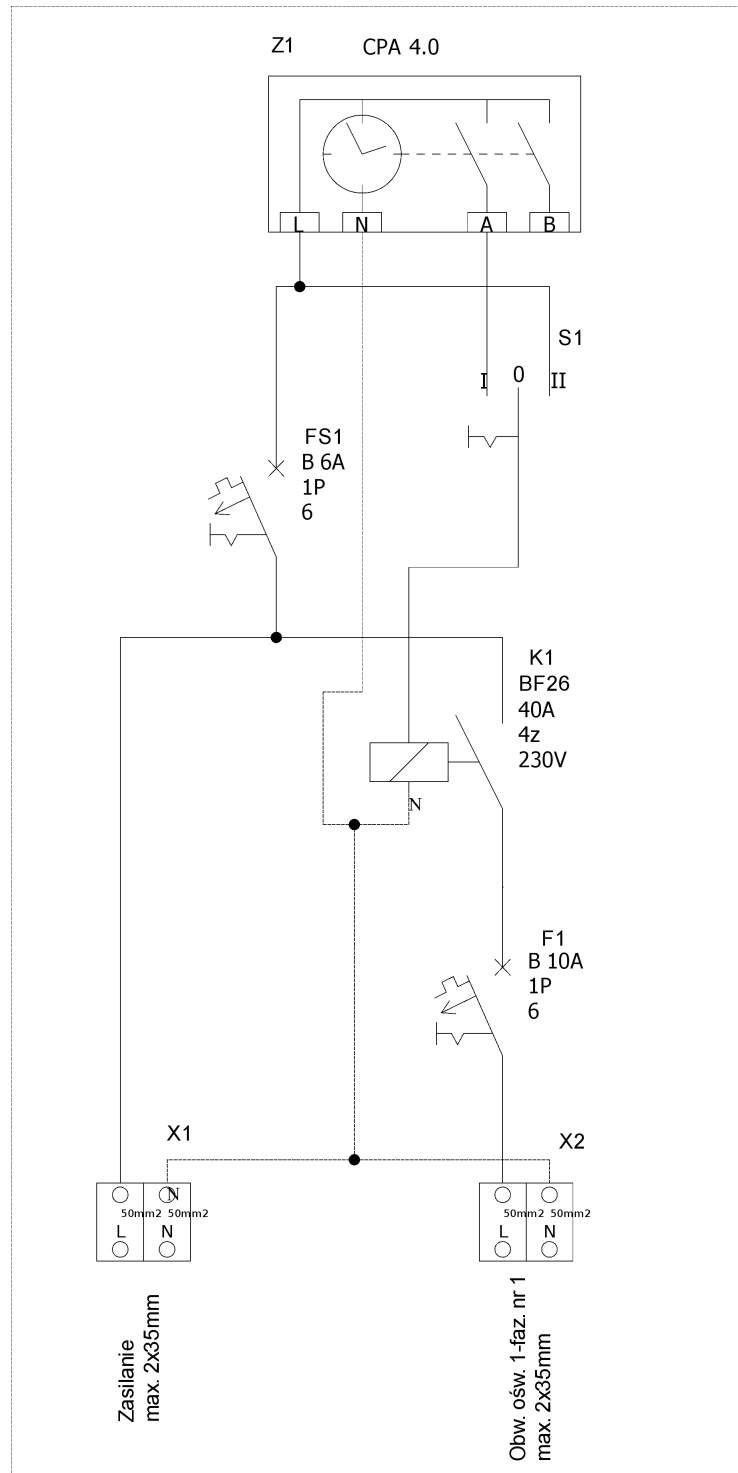
Typ:

Zlecenie nr:

**Szafa SOUL-00/1-S**

[www.agg.com.pl](http://www.agg.com.pl)

- Z1 - zegar astronomiczny
- S1 - przełącznik rodzaju pracy
- FS1 - zabezpieczenie sterowania
- K1 - stycznik
- F1 - zabezpieczenie obwodów oświetlenia
- X1 - listwa zasilająca
- X2 - listwa odpływowa



### Podstawowe dane techniczne:

Prąd max:	.....	40 A
Napięcie znamionowe:	.....	230/400 V
Napięcie znamionowe izolacji:	.....	500 V
Częstotliwość znamionowa:	.....	50~60 Hz
Stopień ochrony:	.....	IK10, IP 44
Temperatura pracy:	.....	-25~55 C
Spełniane normy:	.....	EN 60 439-1
Klasa izolacji:	.....	II

Typ:

**Szafa SOUL-00/1-S**

[www.agg.com.pl](http://www.agg.com.pl)

Zlecenie nr: