

Podstawowe dane techniczne:

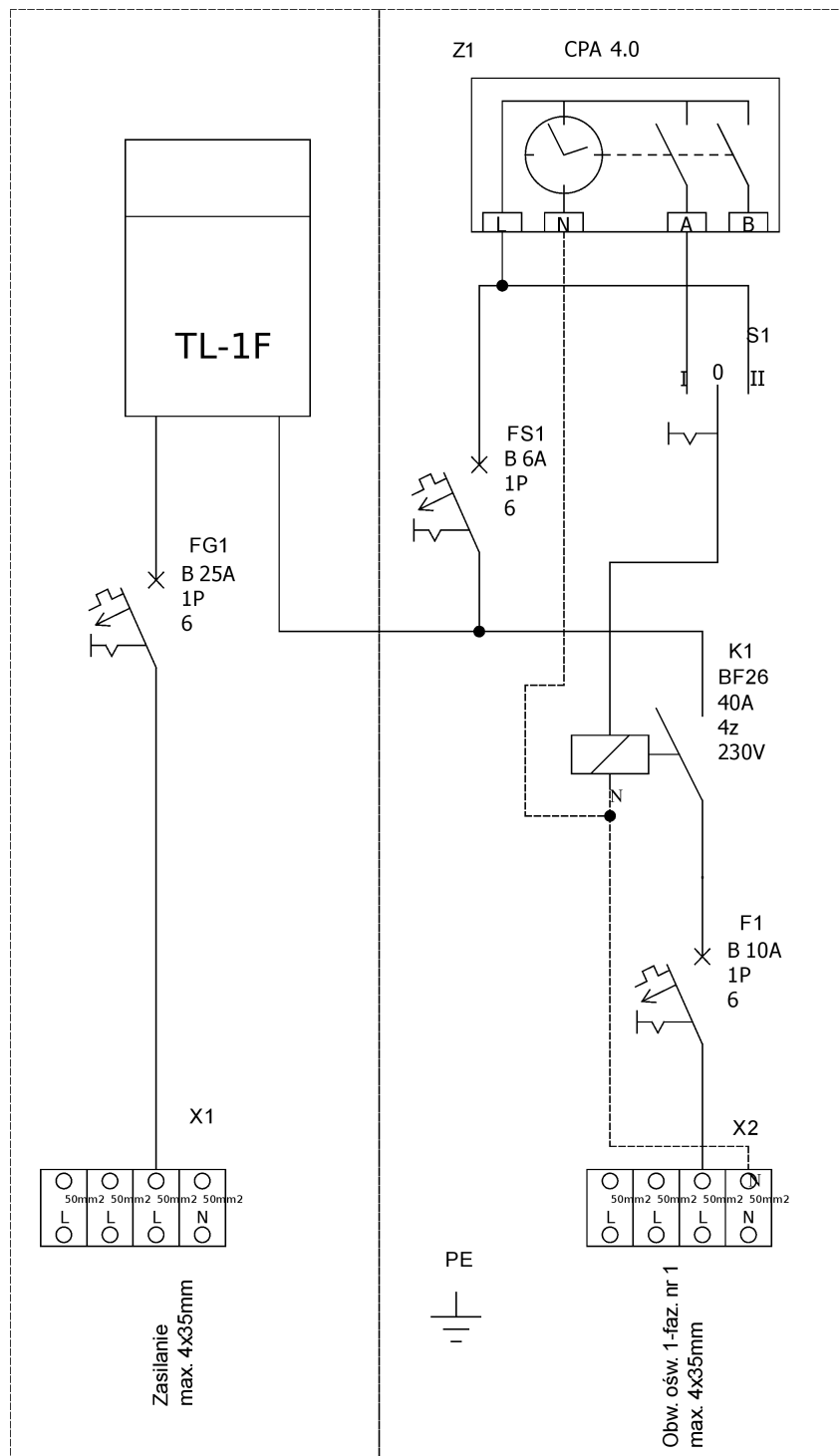
I max:	40 A
Napięcie znamionowe:	230/400 V
Napięcie znamionowe izolacji:	500 V
Częstotliwość znamionowa:	50~60 Hz
Stopień ochrony:	IK10, IP 44
Temperatura pracy:	-25~55 C
Spełniane normy:	EN 60 439-1
Klasa izolacji:	II

Typ:

Zlecenie nr:

Szafa SOUL-01/1-F AGG

www.agg.com.pl



Podstawowe dane techniczne:

I max:	40 A
Napięcie znamionowe:	230/400 V
Napięcie znamionowe izolacji:	500 V
Częstotliwość znamionowa:	50~60 Hz
Stopień ochrony:	IK10, IP 44
Temperatura pracy:	-25~55 C
Spełniane normy:	EN 60 439-1
Klasa izolacji:	II

Typ:

Zlecenie nr:

Szafa SOUL-01/1-F AGG

www.agg.com.pl