

Podstawowe dane techniczne:

Prąd max:	40 A
Napięcie znamionowe:	230/400 V
Napięcie znamionowe izolacji:	500 V
Częstotliwość znamionowa:	50~60 Hz
Stopień ochrony:	IK10, IP 44
Temperatura pracy:	-25~55 C
Spełniane normy:	EN 60 439-1
Klasa izolacji:	II

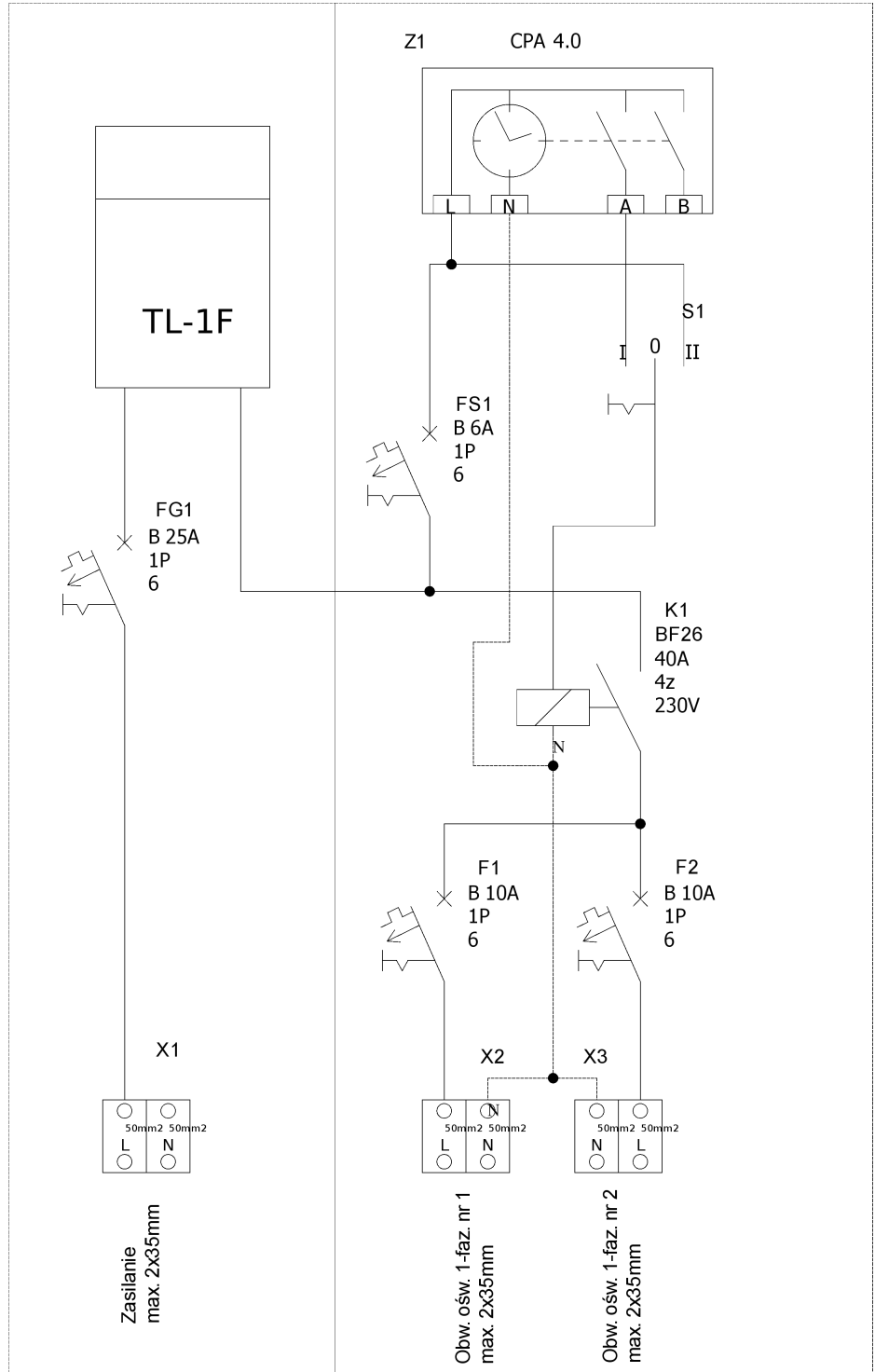
Typ:

Zlecenie nr:

Szafa SOUL-01/2-S

www.agg.com.pl

- FG1 - zabezpieczenie przedlicznikowe
- Z1 - zegar astronomiczny
- S1 - przełącznik rodzaju pracy
- FS1 - zabezpieczenie sterowania
- K1 - stycznik
- F1-F2 - zabezpieczenie obwodów oświetlenia
- X1 - listwa zasilająca
- X2-X3 - listwa odpływowa



Podstawowe dane techniczne:

Prąd max:	40 A
Napięcie znamionowe:	230/400 V
Napięcie znamionowe izolacji:	500 V
Częstotliwość znamionowa:	50~60 Hz
Stopień ochrony:	IK10, IP 44
Temperatura pracy:	-25~55 C
Spełniane normy:	EN 60 439-1
Klasa izolacji:	II

Typ:

Zlecenie nr:

Szafa SOUL-01/2-S

www.agg.com.pl