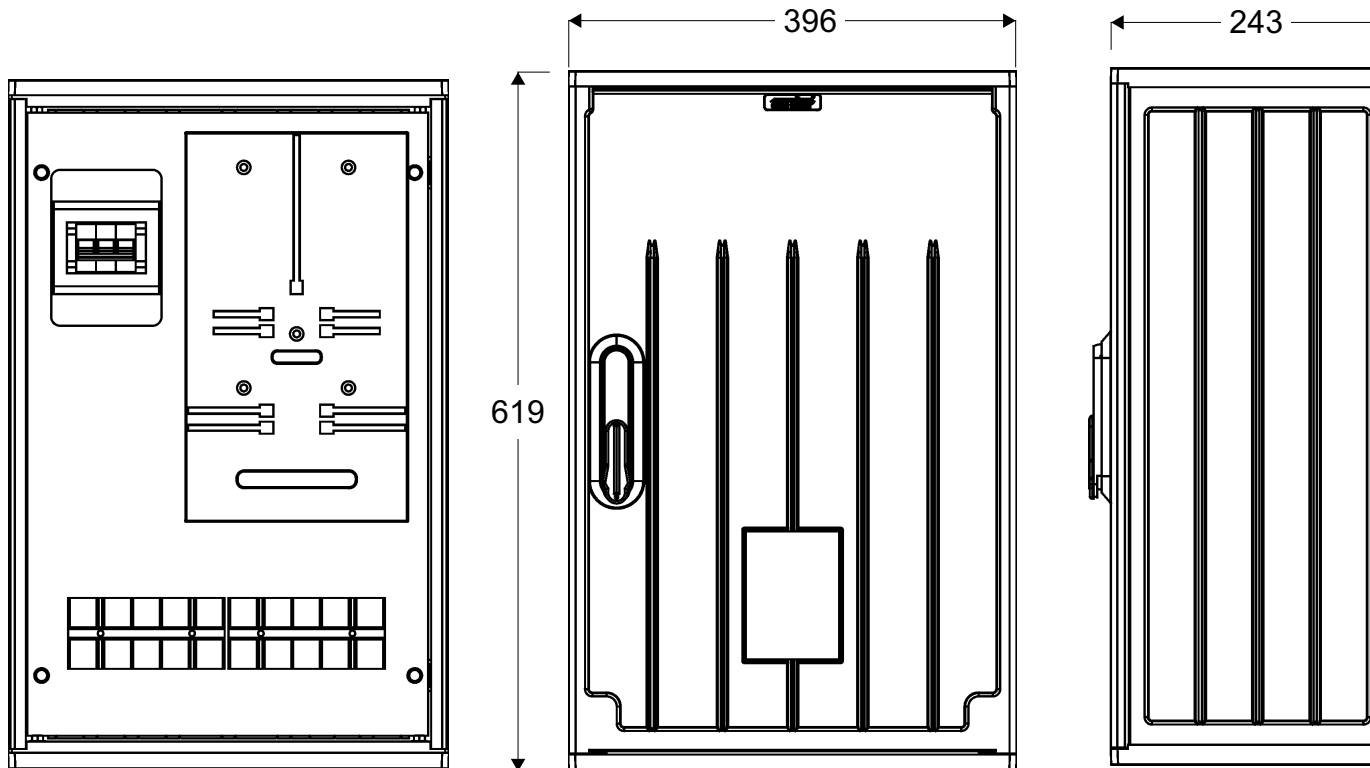
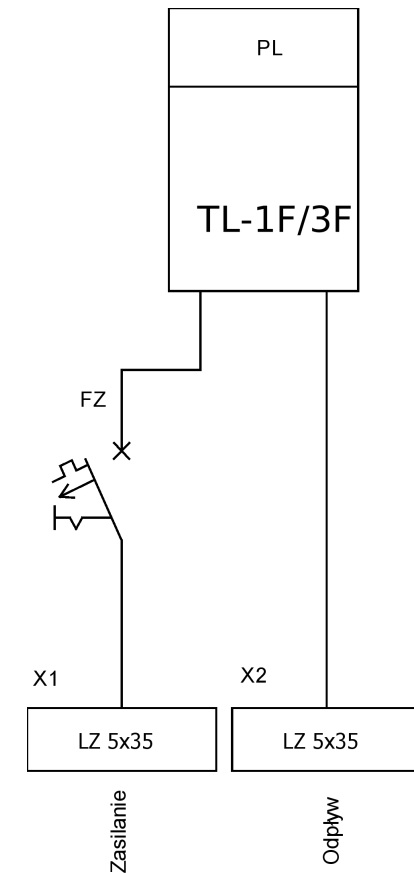


Widok złącza



Schemat elektryczny

**Podstawowe dane techniczne:**

| | |
|--|-------------|
| In część pomiarowa max: | 63 A |
| Napięcie znamionowe: | 230/400 V |
| Napięcie znamionowe izolacji: | 500/690 V |
| Napięcie udarowe wytrz. części złącz./pomiar.: | 8/4 kV |
| Częstotliwość znamionowa: | 50~60 Hz |
| Stopnie ochrony: | IK10, IP 44 |
| Temperatura pracy: | -25~55 C |
| Icw prąd znam krótkotrwały wytrzy.: | 20 kA |
| Ipk prąd znam szczytowy wytrzy.: | 40 kA |
| Dopuszczalny czas trwania łuku elekt.: | 100 ms |
| Klasa ochronności: | II |

Zgodność z normami:

-PN-EN 61439-1:2011;
 -PN-EN 61439-5:2011;
 -PN-E 05163:2002;
 -PN-EN 60529:2003;
 -PN-EN 62262:2003;
 -PN-EN 62208:2011;
 -PN-EN 50274:2004;
 -PN-EN 60695-11-10:2002/A 1:2005
 -PN-EN 60947-1:2010/A 1:2011
 -PN-EN 60947-3:2009/A 1:2012
 -PN-EN 60269-1:2010/A 1:2012
 -PN-EN 60269-2:2010
 -PN-EN 60898-1:2007/IS1:2008
 -PN-EN 60898-1:2007/A 13:2012
 -PN-E 90054:1987
 -PN-EN 60044-1
 -N SEP-E-001
 -N SEP-E-002

PL - licznik energii
 FZ - zabezpieczenie przedlicznikowe - wyłącznik nadmiarowo-prądowy 3F
 X1 - listwa zaciskowa zasilająca 5x35mm
 X2 - listwa zaciskowa odpyłkowa 5x35mm