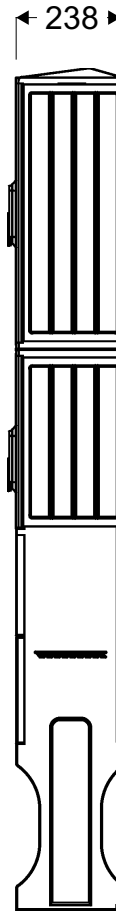
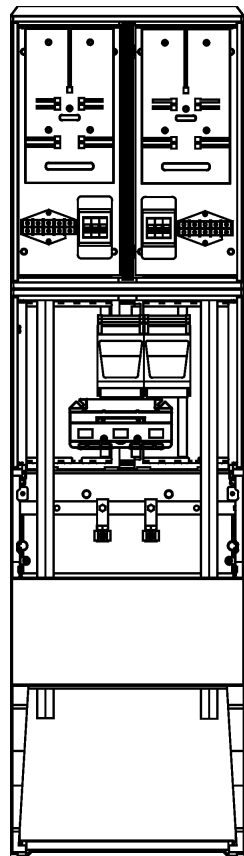
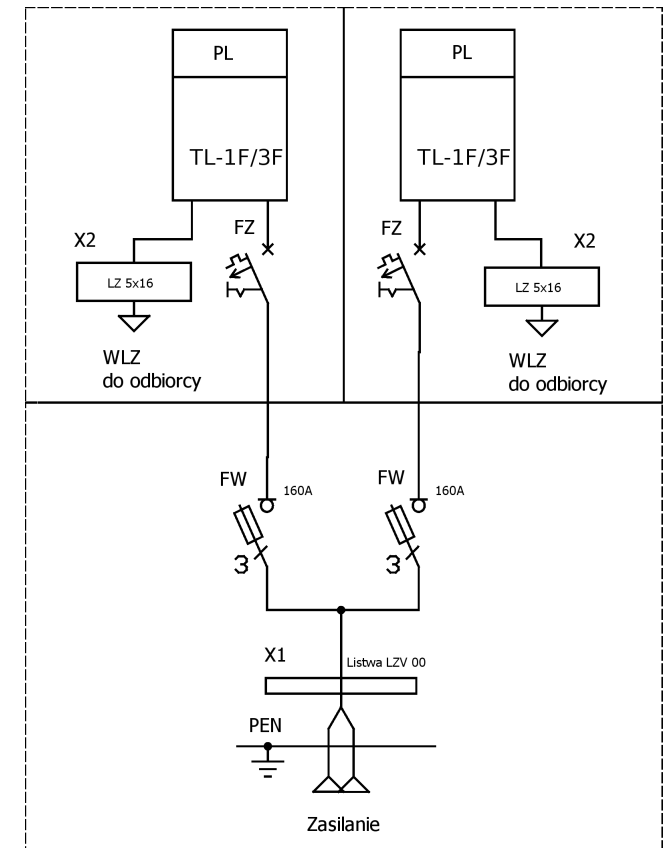


Widok złącza



Schemat elektryczny

**Podstawowe dane techniczne:**

In część pomiarowa max:	63 A
In część złączowa max:	160A
Napięcie znamionowe:	230/400 V
Napięcie znamionowe izolacji:	500/690 V
Napięcie udarowe wytrż. części złącz./pomiar.:	8/4 kV
Częstotliwość znamionowa:	50~60 Hz
Stopień ochrony:	IK10, IP 44
Temperatura pracy:	-25~55 C
Icw prąd znam krótkotrwały wytrży.:	20 kA
Ipk prąd znam szczytowy wytrży.:	40 kA
Dopuszczalny czas trwania łuku elekt.:	100 ms
Klasa ochronności:	II

Zgodność z normami:

-PN-EN 61439-1:2011;
 -PN-EN 61439-5:2011;
 -PN-E 05163:2002;
 -PN-EN 60529:2003;
 -PN-EN 62262:2003;
 -PN-EN 62208:2011;
 -PN-EN 50274:2004;
 -PN-EN 60695-11-10:2002/A 1:2005
 -PN-EN 60947-1:2010/A 1:2011
 -PN-EN 60947-3:2009/A 1:2012
 -PN-EN 60269-1:2010/A 1:2012
 -PN-EN 60269-2:2010
 -PN-EN 60898-1:2007/IS1:2008
 -PN-EN 60898-1:2007/A 13:2012
 -PN-E 90054:1987
 -PN-EN 60044-1
 -N SEP-E-001
 -N SEP-E-002

PL - licznik energii
 FW- zabezpieczenie WLZ - rozłącznik bezpiecznikowy wielkości"00" 160A przystosowany do plombowania
 FZ - zabezpieczenie przedlicznikowe - wyłącznik nadmiarowo-prądowy 3F
 X1 - adapter zasilający 2x240mm
 X2 - listwa zasickowa odpływowa 5x16mm