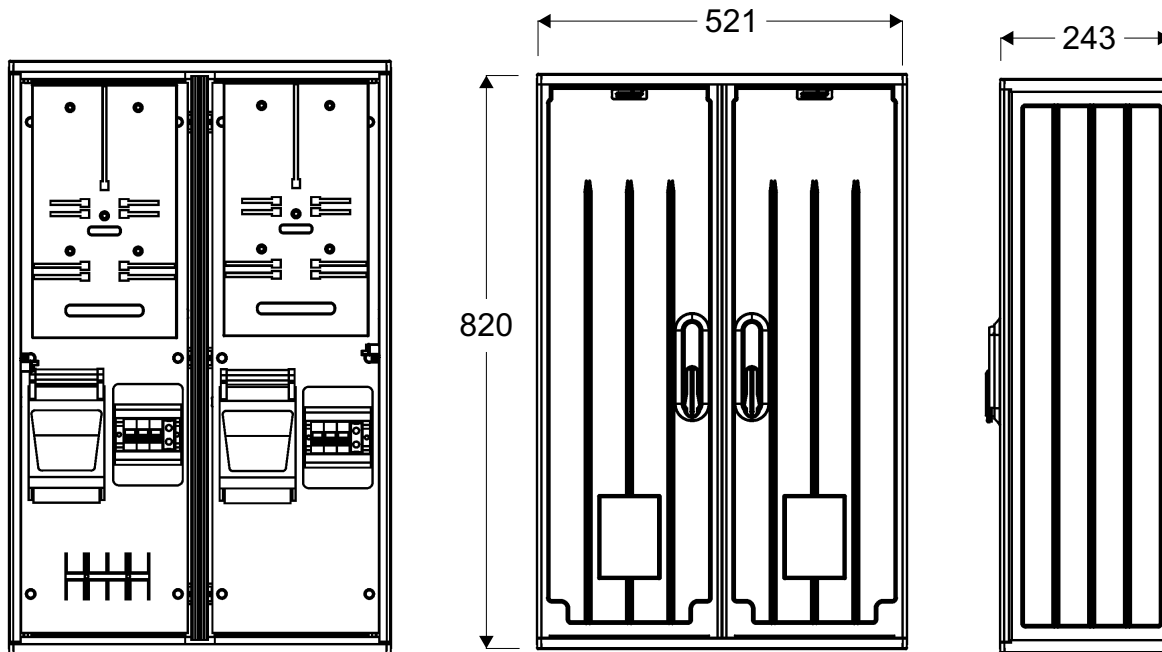
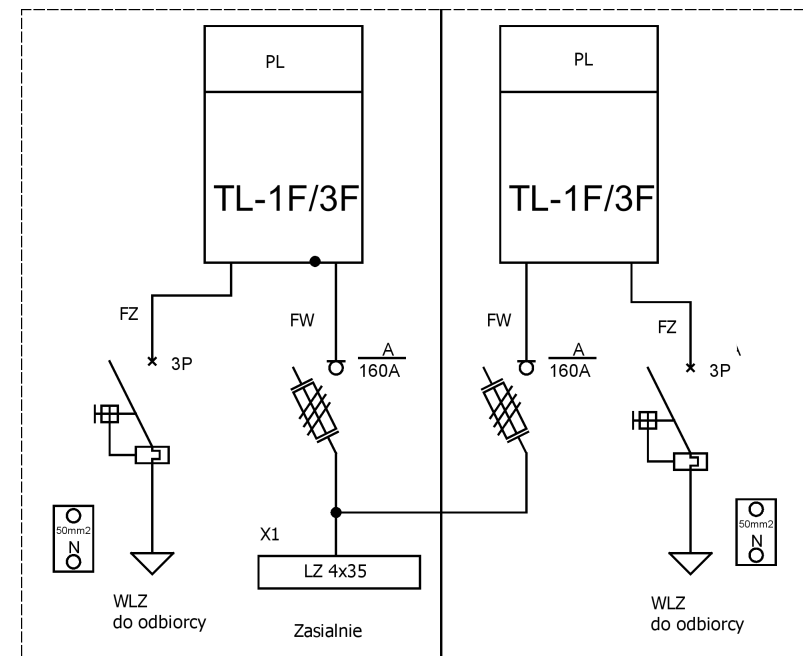


Widok złącza



Schemat elektryczny



Podstawowe dane techniczne:		Zgodność z normami:		
In część pomiarowa max:	63 A	-PN-EN 61439-1:2011; -PN-EN 61439-5:2011; -PN-E 05163:2002; -PN-EN 60529:2003; -PN-EN 62262:2003; -PN-EN 62208:2011; -PN-EN 50274:2004; -PN-EN 60695-11-10:2002/A 1:2005 -PN-EN 60947-1:2010/A 1:2011 -PN-EN 60947-3:2009/A 1:2012 -PN-EN 60269-1:2010/A 1:2012 -PN-EN 60269-2:2010 -PN-EN 60898-1:2007/IS1:2008 -PN-EN 60898-1:2007/A 13:2012 -PN-E 90054:1987 -PN-EN 60044-1 -N SEP-E-001 -N SEP-E-002	PL - licznik energii	
In część złączowa max:	160A		FW- zabezpieczenie WLZ - rozłącznik bezpiecznikowy	
Napięcie znamionowe:	230/400 V		wielkości "00" 160A przystosowany do plombowania	FZ - zabezpieczenie zalicznikowe - wyłącznik 3F+zacisk PEN
Napięcie znamionowe izolacji:	500/690 V		wyposażony w człon przeciążeniowy, ale bez członu	zwarciowego z funkcją ręcznego rozłączania obwodu
Napięcie udarowe wytrż. części złącz./pomiar.:	8/4 kV		-PN-EN 50274:2004;	w obudowie izolacyjnej przystosowanej do plombowania
Częstotliwość znamionowa:	50~60 Hz		-PN-EN 60695-11-10:2002/A 1:2005	z dostępem dla Odbiorcy dźwignią załącz./wylącz.
Stopnie ochrony:	IK10, IP 44		-PN-EN 60947-1:2010/A 1:2011	X1 - listwa zaciskowa zasilająca 5x35mm
Temperatura pracy:	-25~55 C		-PN-EN 60947-3:2009/A 1:2012	
İcw prąd znam krótkotrwały wytrzy.:	20 kA		-PN-EN 60269-1:2010/A 1:2012	
İpk prąd znam szczytowy wytrzy.:	40 kA		-PN-EN 60269-2:2010	
Dopuszczalny czas trwania łuku elekt.:	100 ms		-PN-EN 60898-1:2007/IS1:2008	
Klasa ochronności:	II		-PN-EN 60898-1:2007/A 13:2012	

